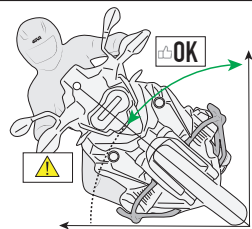


TN1201 - KN1201

PARAMOTORE SPECIFICO - SPECIFIC ENGINE GUARD - PARE-CARTER SPECIFIQUE - SPEZIFISCHER STURZBÜGEL - DEFENSA DE MOTOR ESPECÍFICA - PARAMOTOR ESPECÍFICO

HONDA XL 750 TRANSALP (2023)

N°	Descrizione/Description	Caratteristiche/Features	Codice/Code	Quantità/Quantity
1	Paramotore - Engine Guard - Pare-carter - Sturzbuegel Defensa De Moto - Paramotor	-	TN1201DXV TN1201SXV	2(Right; Left)
2	Ponte - Bridge - Pont Brücke - Puente - Ponte	-	GNB3173V	1
3	Supporto - Support - Support Halterung - Soporte - Apoio	-	GL5642V	2
4	Vite - Screw - Vis - Schraube Tornillo - Parafuso	TECF M8x25	825TECF	2
5	Vite - Screw - Vis - Schraube Tornillo - Parafuso	TBEI M8x30	830TBEI	6
6	Vite - Screw - Vis - Schraube Tornillo - Parafuso	TBEI M6x25	625TBEI	1
7	Vite - Screw - Vis - Schraube Tornillo - Parafuso	TES 10X85	1085TES	4
8	Rondella spaccata - Split washer Scheibe - Rondelle fendue Arandela seccionada - Arruela Dentada	Foro Ø8mm	Z1060	8
9	Rondella Inox - Stainless Steel Washer Rondelle Inox - Rostfreie Unterlegscheibe Aus Stahl Arandela Inox - Arruela Lisa De Aço Inox	Foro Ø8mm/Esterno 15mm Sp.0,3mm	805RONX	8
10	Rondella - Washer - Rondelle - Scheibe Arandela - Arruela	Foro Ø6mm	6RON	1
11	Rondella spaccata - Split washer Scheibe - Rondelle fendue Arandela seccionada - Arruela Dentada	Foro Ø6mm	Z1063	1
12	Rondella - Washer - Rondelle - Scheibe Arandela - Arruela	Foro Ø10mm	10RON	4
13	Dado - Bolt - Ecrou Mutter - Tuerca - Porca	Dado Autobloccante Flangiato M8 (H9,5mm)	8DADIFN	8
14	Dado - Bolt - Ecrou Mutter - Tuerca - Porca	Dado Autobloccante M10 H. 10mm	10DADIBS	4
15	Tappo - Cap - Fiche - Stecker Enchufe - Capa	-	17COP	2
16	Componenti Originali - Original Parts Parties Originales - Original Bauteile Componentes Originales - Componentes Originais	-	-	-



IT_ Paramotore progettato in modo tale da non essere il primo elemento a toccare terra con il veicolo in configurazione originale. Rilevamenti effettuati con veicolo aggiornato al 23/10/2023

EN_ Engine guard designed so that it is not the first element to touch the ground with the vehicle in its original configuration. Analysis conducted with updated vehicle at 23/10/2023.

DE_ Sturzbügel, der so konstruiert ist, dass er nicht als erstes Element den Boden berührt, wenn das Fahrzeug in Originalkonfiguration ist. Messungen mit zum 23.10.2023 aktualisiertem Fahrzeug durchgeführt

FR_ Pare-carter conçu de manière à ne pas être le premier élément à toucher le sol avec le véhicule dans sa configuration d'origine. Enquêtes réalisées avec véhicule mis à jour au 23/10/2023

ES_ Defensa de motor diseñado de tal manera que no sea el primer elemento en tocar tierra con el vehículo en la configuración original. Mediciones efectuadas con el vehículo actualizado al 23/10/2023

PT_ Protetor de motor elaborado para não ser o primeiro elemento a tocar o piso com o veículo na configuração original. Vistorias realizadas com veículo atualizado em 23/10/2023

IT_ Si raccomanda di fare eseguire il montaggio ad un meccanico qualificato.

Nel caso in cui sulle viti originali sia presente del frenafiletto, ripristinarlo durante il montaggio dell'accessorio.

EN_ We recommend fitting by a qualified mechanic.

If there is threadlocker on the original screws, use threadlocker when mounting the accessory.

DE_ Wir empfehlen, dass die Montage von einem Fachmechaniker durchgeführt wird.

Falls sich auf den Originalschrauben Schraubensicherungs-Klebstoff befand, sollte dieser auch bei der Montage des Zubehörs wieder aufgetragen werden.

FR_ Il est recommandé de faire le montage par un mécanicien qualifié.

Si du frein filet est présent sur les vis d'origine, l'appliquer également lors du montage de l'accessoire.

ES_ Se recomienda realizar el montaje por un mecánico cualificado.

En caso de que el fijador de roscas se encuentre presente en los tornillos originales, colocarlo nuevamente en el montaje del accesorio.

PT_ Recomendamos a fixação por um mecânico qualificado

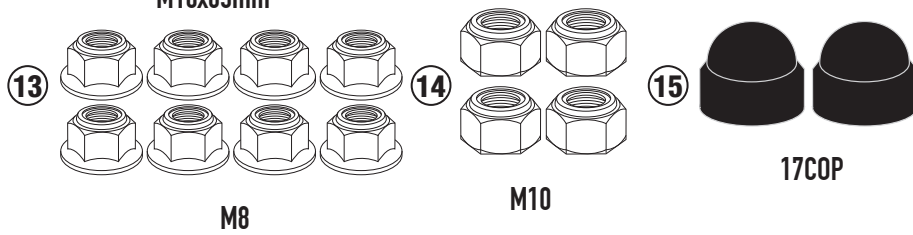
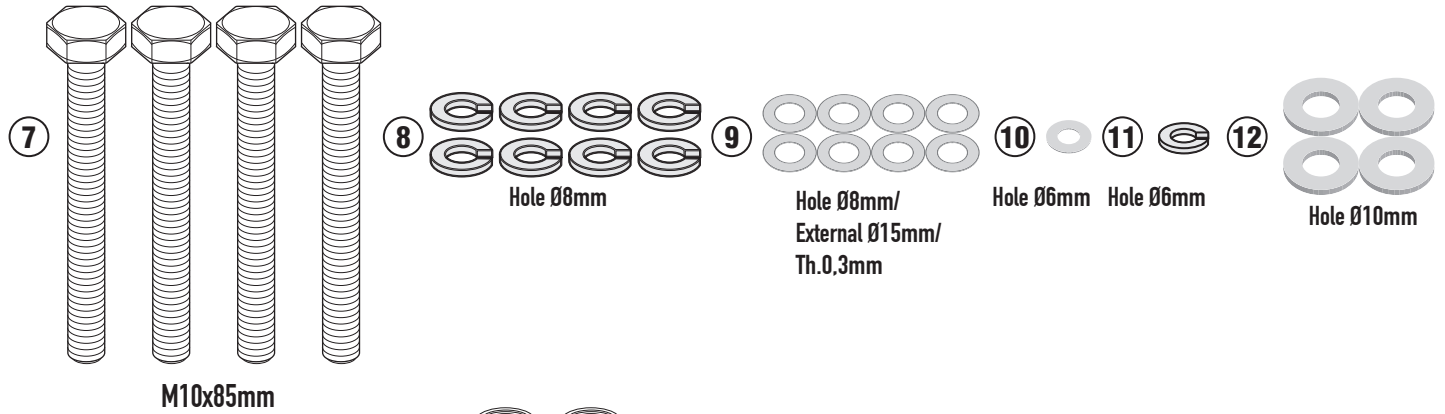
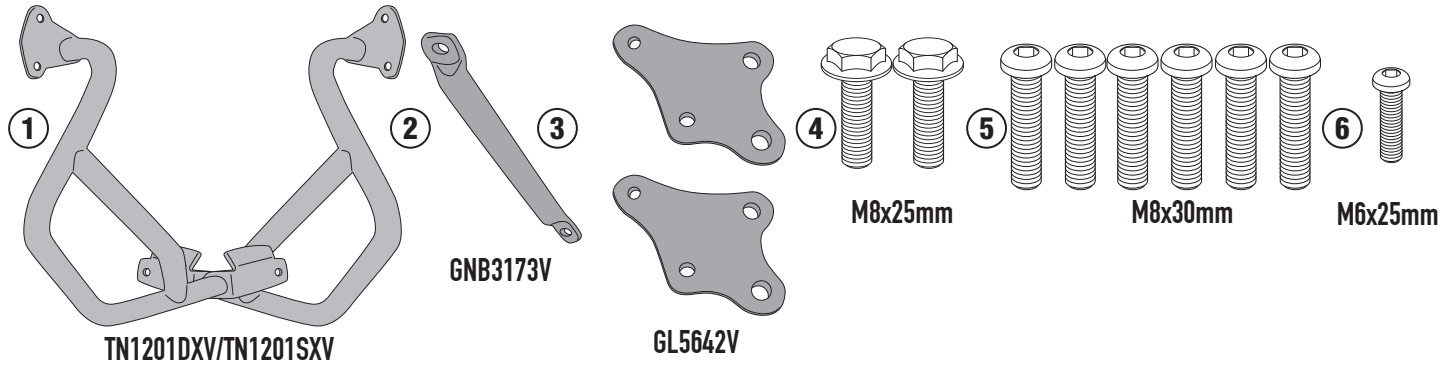
Se houver trava rosca nos parafusos originais, inserir novamente durante a montagem do acessório.

ISTRUZIONI DI MONTAGGIO - MOUNTING INSTRUCTIONS
INSTRUCTIONS DE MONTAGE - BAUANLEITUNG
INSTRUCCIONES DE MONTAJE - INSTRUÇÕES DE MONTAGEM

TN1201 - KN1201

PARAMOTORE SPECIFICO - SPECIFIC ENGINE GUARD - PARE-CARTER SPECIFIQUE - SPEZIFISCHER STURZBÜGEL - DEFENSA DE MOTOR ESPECÍFICA - PARAMOTOR ESPECÍFICO

HONDA XL 750 TRANSALP (2023)



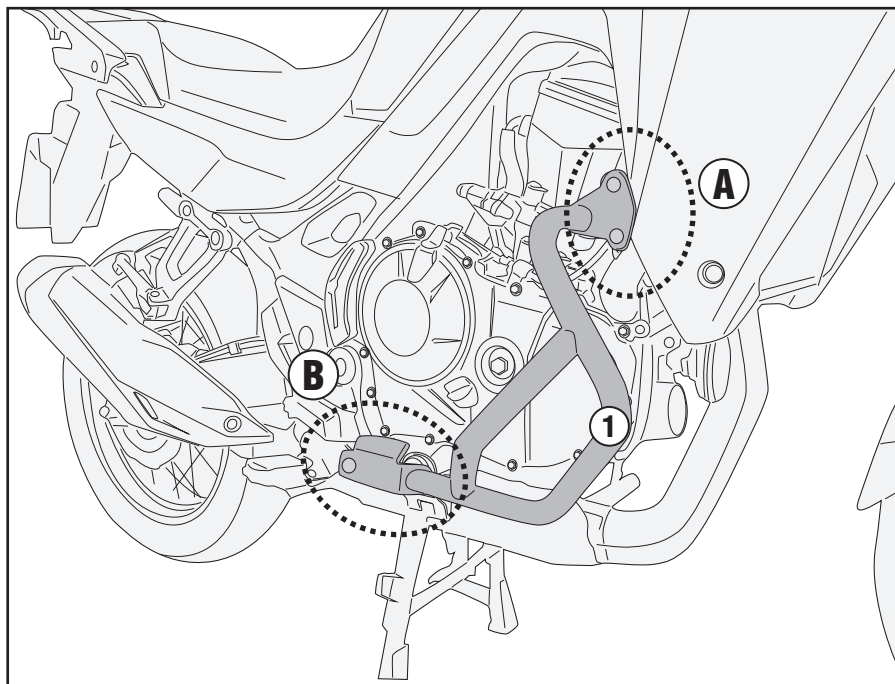
ISTRUZIONI DI MONTAGGIO - MOUNTING INSTRUCTIONS
 INSTRUCTIONS DE MONTAGE - BAUANLEITUNG
 INSTRUCCIONES DE MONTAJE - INSTRUÇÕES DE MONTAGEM

TN1201 - KN1201

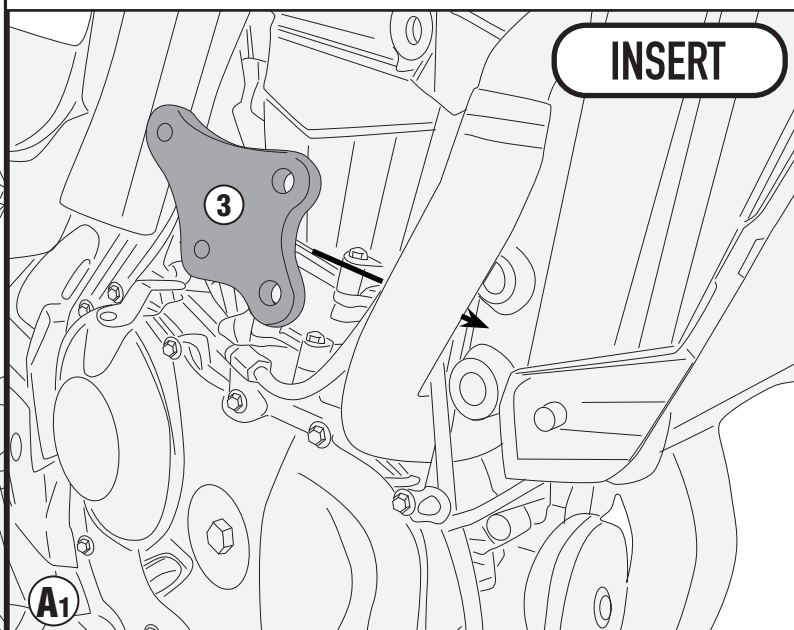
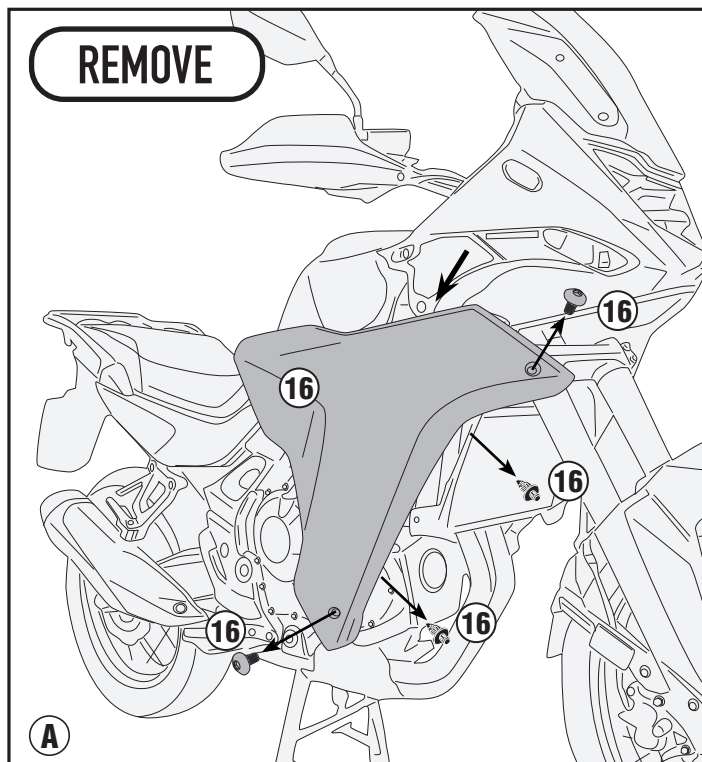
PARAMOTORE SPECIFICO - SPECIFIC ENGINE GUARD - PARE-CARTER SPECIFIQUE - SPEZIFISCHER STURZBÜGEL - DEFENSA DE MOTOR ESPECÍFICA - PARAMOTOR ESPECÍFICO

HONDA XL 750 TRANSALP (2023)

- ATTENZIONE : STRINGERE LE VITI SOLO DOPO AVER ULTIMATO IL CORRETTO POSIZIONAMENTO DEI COMPONENTI
- CAUTION : TIGHTEN THE SCREW ONLY AFTER COMPONENTS HAVE BEEN PLACED IN THEIR CORRECT POSITIONS.
- ATTENTION : SERRER LES VIS QUE LORSQUE LES COMPOSANTS ONT ÉTÉ MISES EN POSITION CORRECTE.
- ACHTUNG : SCHRAUBE ERST DANN ANZUZIEHEN, WENN DIE KOMPONENTEN POSITIONIERT SIND.
- ATENCIÓN : APRETAR LOS TORNILLOS SOLO DESPUES DE HABER ULTIMADO EL CORRECTO POSICIONAMIENTO DE LOS COMPONENTES.
- CUIDADO : APERTAR O PARAFUSO SOMENTE DEPOIS QUE COMPONENTES FORAM COLOCADOS NAS POSIÇÕES CORRETAS.



LEFT SIDE/ RIGHT SIDE

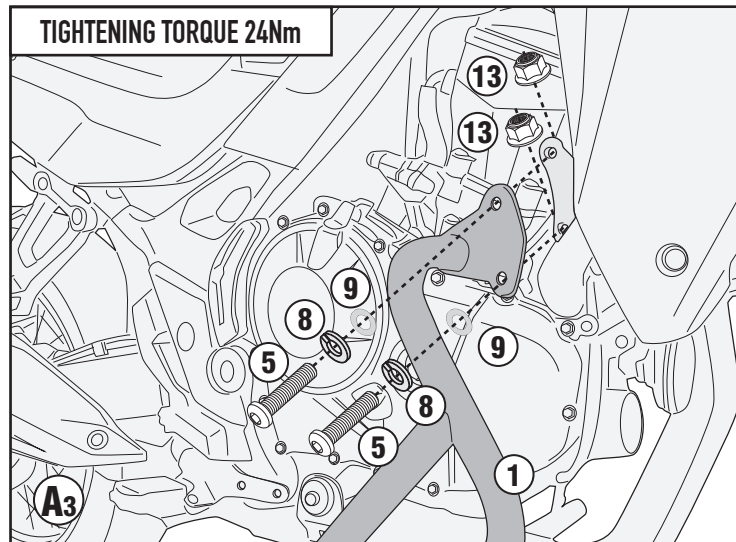
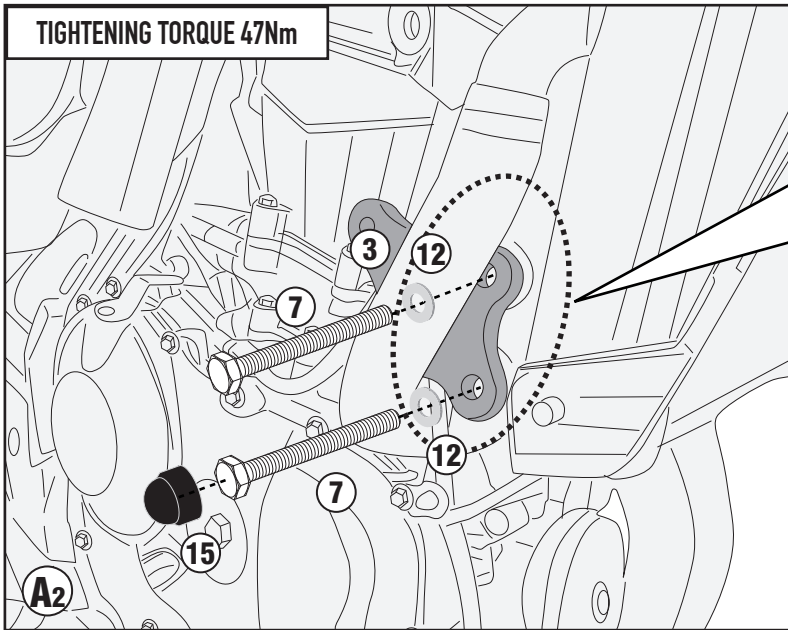


ISTRUZIONI DI MONTAGGIO - MOUNTING INSTRUCTIONS
INSTRUCTIONS DE MONTAGE - BAUANLEITUNG
INSTRUCCIONES DE MONTAJE - INSTRUÇÕES DE MONTAGEM

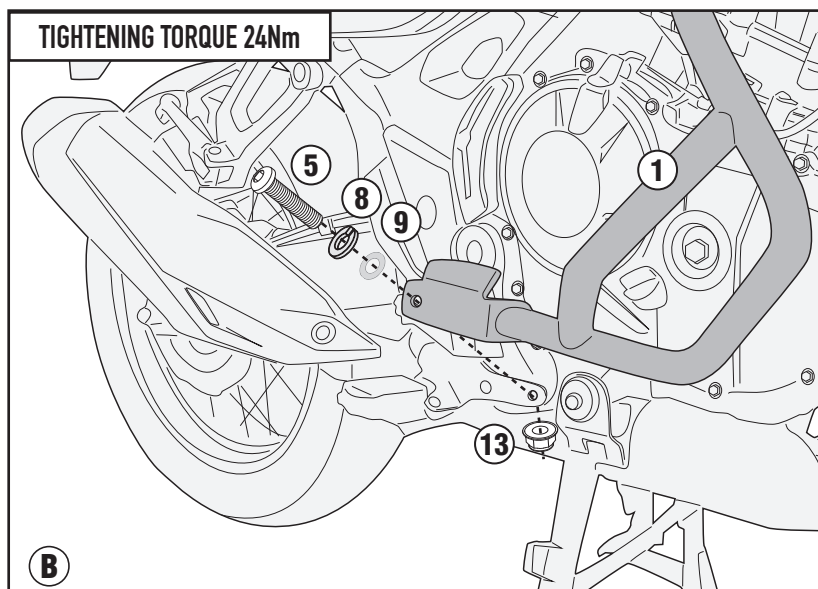
TN1201 - KN1201

PARAMOTORE SPECIFICO - SPECIFIC ENGINE GUARD - PARE-CARTER SPECIFIQUE - SPEZIFISCHER STURZBÜGEL - DEFENSA DE MOTOR ESPECÍFICA - PARAMOTOR ESPECÍFICO

HONDA XL 750 TRANSALP (2023)



RIGHT SIDE



ISTRUZIONI DI MONTAGGIO - MOUNTING INSTRUCTIONS
INSTRUCTIONS DE MONTAGE - BAUANLEITUNG
INSTRUCCIONES DE MONTAJE - INSTRUÇÕES DE MONTAGEM

TN1201 - KN1201

PARAMOTORE SPECIFICO - SPECIFIC ENGINE GUARD - PARE-CARTER SPECIFIQUE - SPEZIFISCHER STURZBÜGEL - DEFENSA DE MOTOR ESPECÍFICA - PARAMOTOR ESPECÍFICO

HONDA XL 750 TRANSALP (2023)

LEFT SIDE

