

TN5129 - KN5129

PARAMOTORE SPECIFICO - SPECIFIC ENGINE GUARD - PARE-CARTER SPECIFIQUE SPEZIFISCHER STURZBÜGEL - DEFENSA DE MOTOR ESPECÍFICA - PARAMOTOR ESPECÍFICO

BMW F750GS (2018/2023) / BMW F850GS (2018/2023)

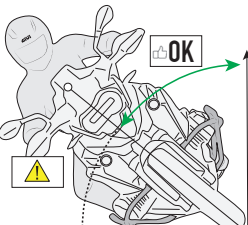
N°	Descrizione	Caratteristiche	Codice	Quantità
1	Paramotore - Engine Guard Pare-carter - Sturzbuegel Defensa De Moto - Paramotor	-	TN5127DXV TN5127SXV	2(Left;Right)
2	Supporto superiore - Support higher - Support supérieur Halteung höher - Soporte superior - Apoio superior	-	GL3911V	1(Right)
3	Supporto superiore - Support higher - Support supérieur Halteung höher - Soporte superior - Apoio superior	-	GL3913V	1(Left)
4	Supporto inferiore - Lower support - Support inférieur Soporte inferior - Untere Halteung - Suporte inferior	RIGHT SIDE	GL4615V	1(Right)
5	Supporto inferiore - Lower support - Support inférieur Soporte inferior - Untere Halteung - Suporte inferior	-	GL3914V	1(Left)
6	Distanziale - Spacer - Entretoise - Distanzstueck Distanciador - Espaçador	SP.4mm	GL3915V	1
7	Ponte - Bridge - Pont Brücke - Puente - Ponte	-	GNB3141P	1
8	Vite - Screw - Vis - Schraube Tornillo - Parafuso	TCEX M12x120 Passo 1,75mm	12120TCEX	1
9	Vite - Screw - Vis - Schraube Tornillo - Parafuso	TEX M12X120 Passo 1,75mm	12120TEX	1
10	Vite - Screw - Vis - Schraube Tornillo - Parafuso	TCEX M12X100 Passo 1,75mm	12100TCEX	1
11	Vite - Screw - Vis - Schraube Tornillo - Parafuso	TEX M12X100 Passo 1,75mm	12100TEX	1
12	Vite - Screw - Vis - Schraube Tornillo - Parafuso	TCE M10X35 Passo 1,50mm	1035TCE	1
13	Vite - Screw - Vis - Schraube Tornillo - Parafuso	TCE M8X30	830TCE	1
14	Vite - Screw - Vis - Schraube Tornillo - Parafuso	TCE M10X45 Passo 1,75mm	1045TCE	1
15	Vite - Screw - Vis - Schraube Tornillo - Parafuso	TCE M8x45	845TCE	1
16	Vite - Screw - Vis - Schraube Tornillo - Parafuso	TBEI M8X25	825TBEI	2
17	Vite - Screw - Vis - Schraube Tornillo - Parafuso	TECF M8X20	820TECF	4
18	Vite - Screw - Vis - Schraube Tornillo - Parafuso	TECF M8X25	825TECF	4
19	Rondella - Washer - Rondelle - Scheibe Arandela - Arruela	Foro Ø12 mm	12RON	4
20	Rondella Inox - Stainless Steel Washer Rondelle Inox - Rostfreie Unterlegscheibe Aus Stahl Arandela Inox - Arruela Lisa De Aço Inox	Grower Foro Ø10mm	10RONSX	2
21	Rondella spaccata - Split washer Scheibe - Rondelle fendue Arandela seccionada - Arruela Dentada	Foro Ø8mm	Z1060	2
22	Rondella - Washer Rondelle - Scheibe Arandela - Arruela	Foro Ø8mm Esterno Ø14mm Sp. 0,3mm	805RONX	4

TN5129 - KN5129

PARAMOTORE SPECIFICO - SPECIFIC ENGINE GUARD - PARE-CARTER SPECIFIQUE SPEZIFISCHER STURZBÜGEL - DEFENSA DE MOTOR ESPECÍFICA - PARAMOTOR ESPECÍFICO

BMW F750GS (2018/2023) / BMW F850GS (2018/2023)

N°	Descrizione	Caratteristiche	Codice	Quantità
23	Rondella - Washer - Rondelle - Scheibe Arandela - Arruela	Foro Ø8mm Esterno Ø20mm	820RON	6
24	Distanziale - Spacer - Entretoise - Distanzstueck Distanciador - Espaçador	Ø22x8 Foro 12,5	C22L8F12,5T	2
25	Distanziale - Spacer - Entretoise - Distanzstueck Distanciador - Espaçador	Ø22x55 Foro 12,5	C22L55F12,5T	2
26	Distanziale - Spacer - Entretoise - Distanzstueck Distanciador - Espaçador	Ø18x18 Foro 8,5	C18L18F8,5T	1
27	Distanziale Svasato - Flared Spacer Entretoise Evasee - Abstandsbüche Distanciador Alargado - Espaçador Cônico	-	V918T	2
28	Dado - Bolt - Ecrou Mutter - Tuerca - Porca	Dado Autobloccante Flangiato Alto M8 (H 9,5 mm)	8DADIFN	6
29	Componenti Originali - Original Parts Parties Originales - Original Bauteile Componentes Originales - Componentes Origin	-	-	-



IT_ Paramotore progettato in modo tale da non essere il primo elemento a toccare terra con il veicolo in configurazione originale. Rilevamenti effettuati con veicolo aggiornato al 4/12/2023

EN_ Engine guard designed so that it is not the first element to touch the ground with the vehicle in its original configuration. Analysis conducted with updated vehicle at 4/12/2023.

DE_ Sturzbügel, der so konstruiert ist, dass er nicht als erstes Element den Boden berührt, wenn das Fahrzeug in Originalkonfiguration ist. Messungen mit zum 04.12.2023 aktualisiertem Fahrzeug durchgeführt

FR_ Pare-carter conçu de manière à ne pas être le premier élément à toucher le sol avec le véhicule dans sa configuration d'origine. Enquêtes réalisées avec véhicule mis à jour au 04/12/2023

ES_ Defensa de motor diseñado de tal manera que no sea el primer elemento en tocar tierra con el vehículo en la configuración original. Mediciones efectuadas con el vehículo actualizado al 04/12/2023

PT_ Protetor de motor elaborado para não ser o primeiro elemento a tocar o piso com o veículo na configuração original. Vistorias realizadas com veículo atualizado em 04/12/2023

IT_ Si raccomanda di fare eseguire il montaggio ad un meccanico qualificato.
Nel caso in cui sulle viti originali sia presente del frenafiletto, ripristinarlo durante il montaggio dell'accessorio.

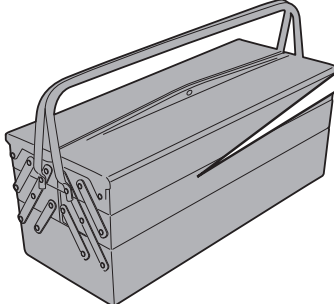
EN_ We recommend fitting by a qualified mechanic.
If there is threadlocker on the original screws, use threadlocker when mounting the accessory.

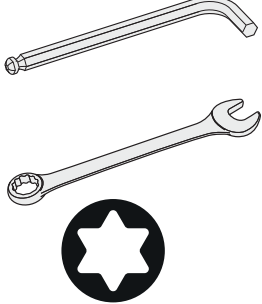
DE_ Wir empfehlen, dass die Montage von einem Fachmechaniker durchgeführt wird.
Falls sich auf den Originalschrauben Schraubensicherungsstoff befand, sollte dieser auch bei der Montage des Zubehörs wieder aufgetragen werden.

FR_ Il est recommandé de faire le montage par un mécanicien qualifié.
Si du frein filet est présent sur les vis d'origine, l'appliquer également lors du montage de l'accessoire.

ES_ Se recomienda realizar el montaje por un mecánico cualificado.
En caso de que el fijador de roscas se encuentre presente en los tornillos originales, colocarlo nuevamente en el montaje del accesorio.

PT_ Recomendamos a fixação por um mecânico qualificado
Se houver trava rosca nos parafusos originais, inserir novamente durante a montagem do acessório.






6mm/ 10mm

8mm / 12 mm / 13mm

T50/ T55



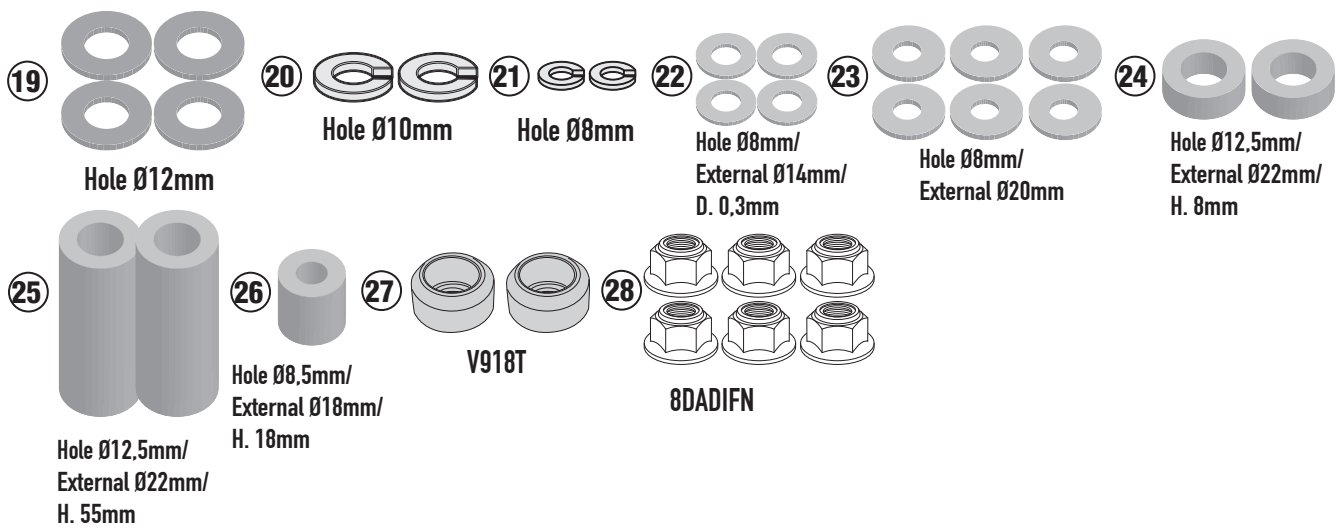
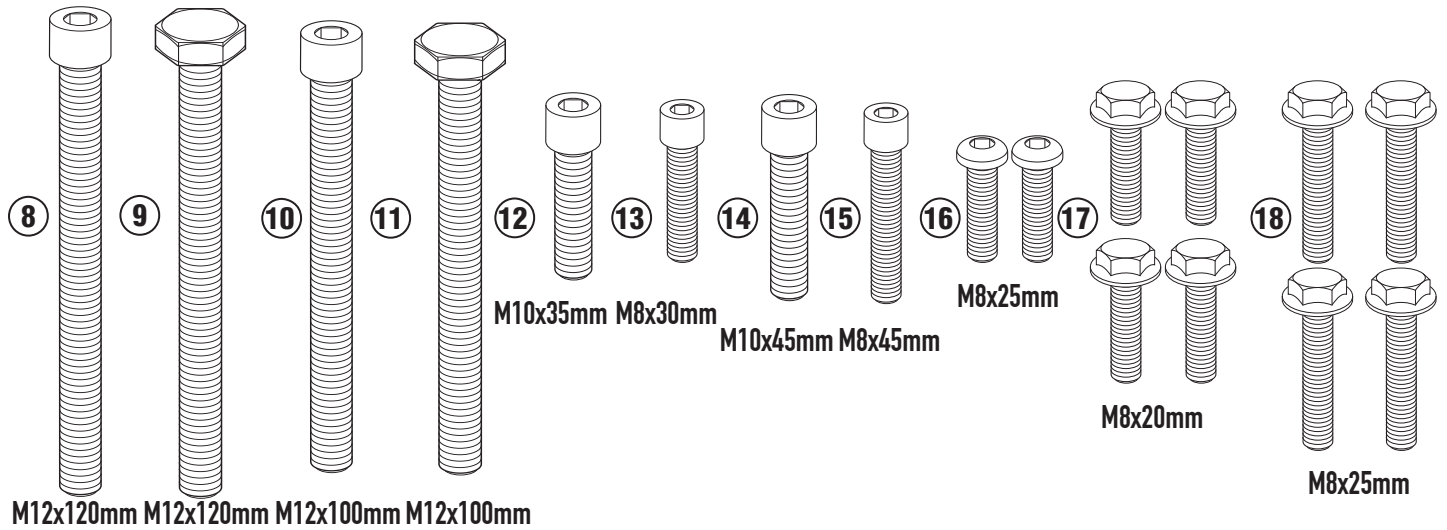
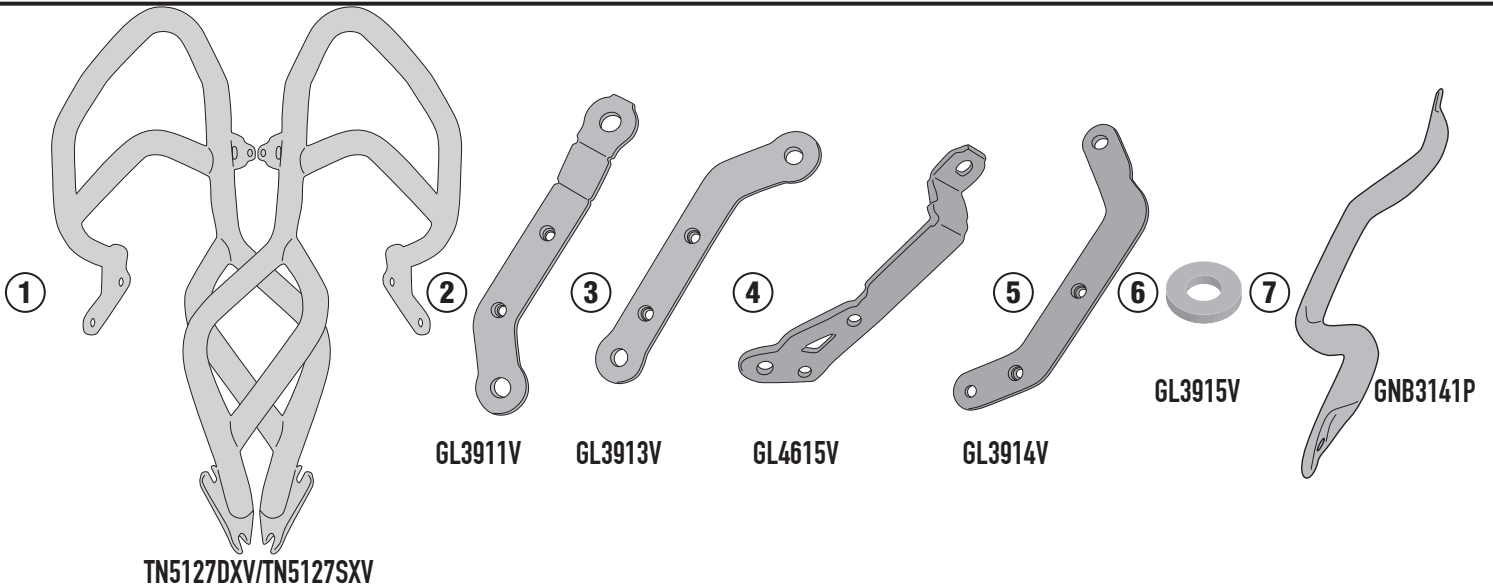
0 10 20 30 40 50 60 70 80 90 100 110 120 130 140 150 160 170 180 190 mm

CHECK THE SCREW LENGTH HERE

TN5129 - KN5129

PARAMOTORE SPECIFICO - SPECIFIC ENGINE GUARD - PARE-CARTER SPECIFIQUE SPEZIFISCHER STURZBÜGEL - DEFENSA DE MOTOR ESPECÍFICA - PARAMOTOR ESPECÍFICO

BMW F750GS (2018/2023) / BMW F850GS (2018/2023)



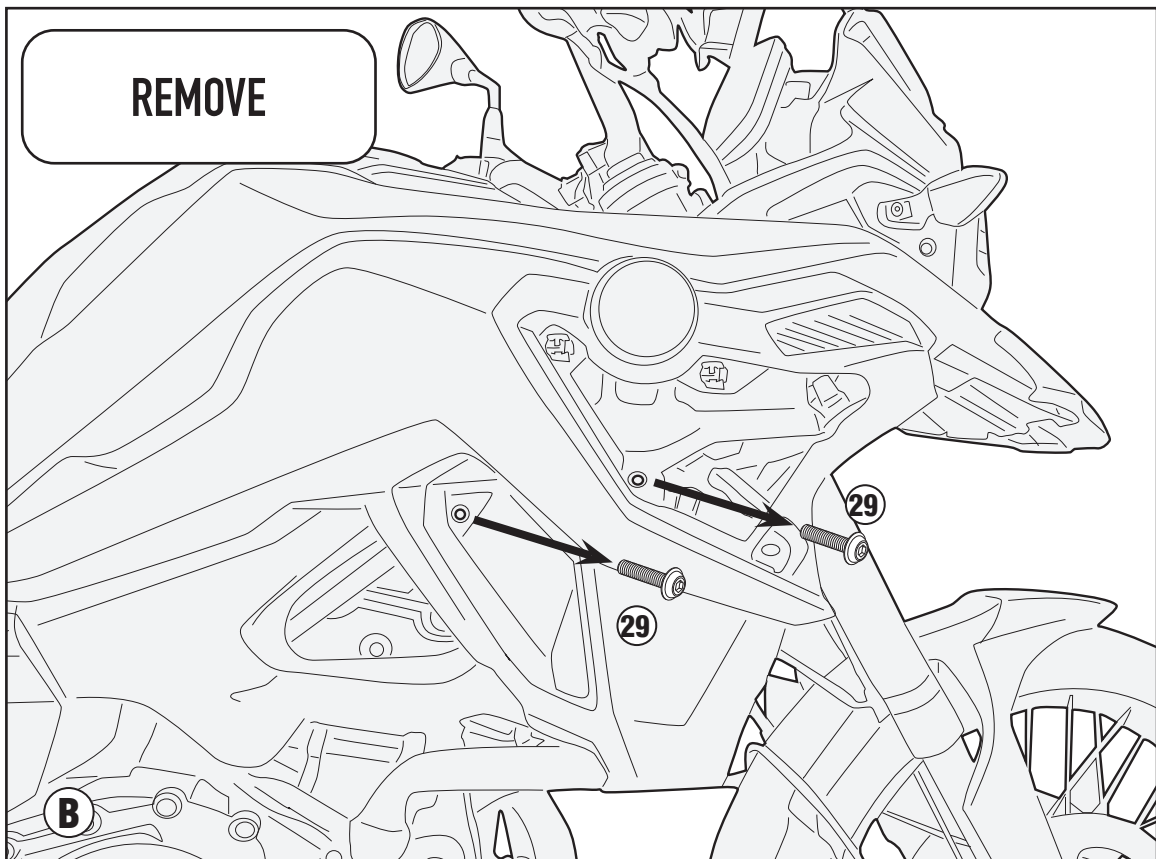
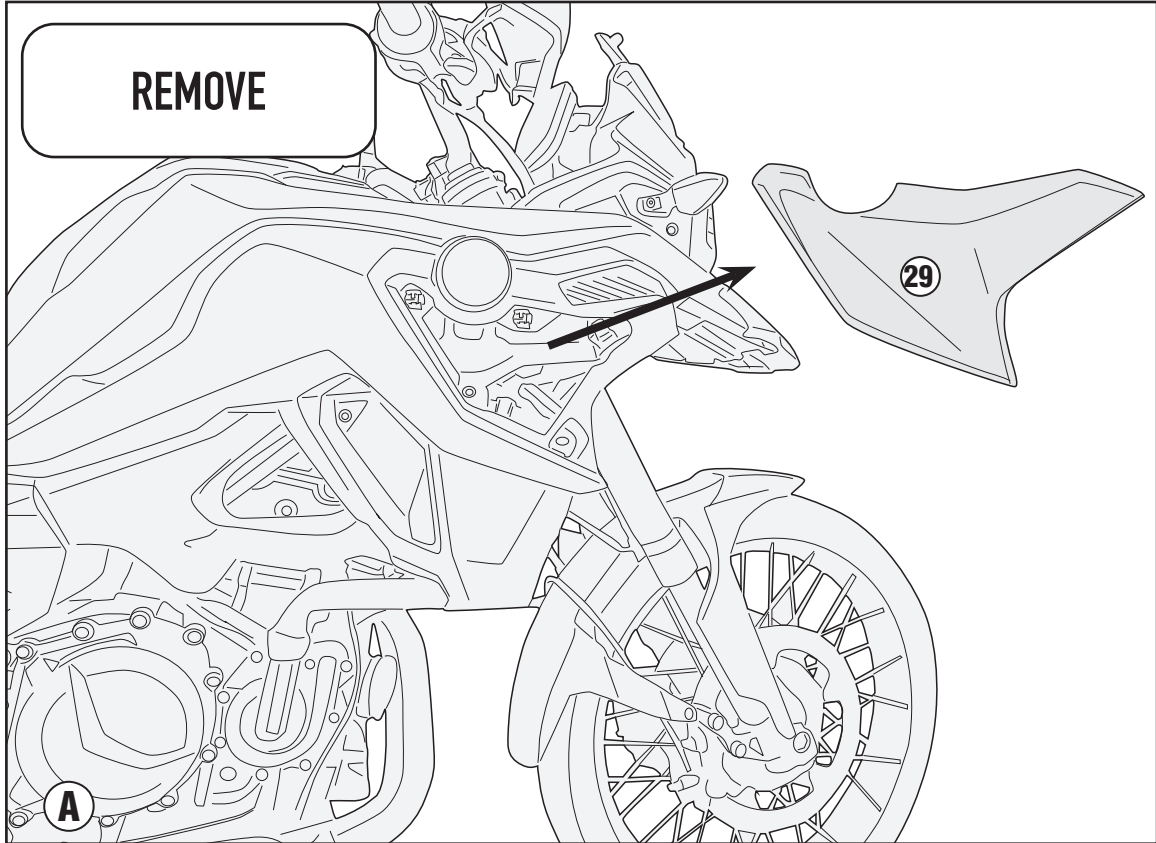
- ATTENZIONE : STRINGERE LE VITI SOLO DOPO AVER ULTIMATO IL CORRETTO POSIZIONAMENTO DEI COMPONENTI
- CAUTION : TIGHTEN THE SCREW ONLY AFTER COMPONENTS HAVE BEEN PLACED IN THEIR CORRECT POSITIONS.
- ATTENTION : SERRER LES VIS QUE LORSQUE LES COMPOSANTS ONT ÉTÉ MISES EN POSITION CORRECTE.
- ACHTUNG : SCHRAUBE ERST DANN ANZUZIEHEN, WENN DIE KOMPLEMENTEN POSITIONIERT SIND.
- ATENCIÓN : APRETAR LOS TORNILLOS SOLO DESPUES DE HABER ULTIMADO EL CORRECTO POSICIONAMIENTO DE LOS COMPONENTES.
- CUIDADO : APERTAR O PARAFUSO SOMENTE DEPOIS QUE COMPONENTES FORAM COLOCADOS NAS POSIÇÕES CORRETAS.

TN5129 - KN5129

PARAMOTORE SPECIFICO - SPECIFIC ENGINE GUARD - PARE-CARTER SPECIFIQUE SPEZIFISCHER STURZBÜGEL - DEFENSA DE MOTOR ESPECÍFICA - PARAMOTOR ESPECÍFICO

BMW F750GS (2018/2023) / BMW F850GS (2018/2023)

LEFT SIDE/RIGHT SIDE

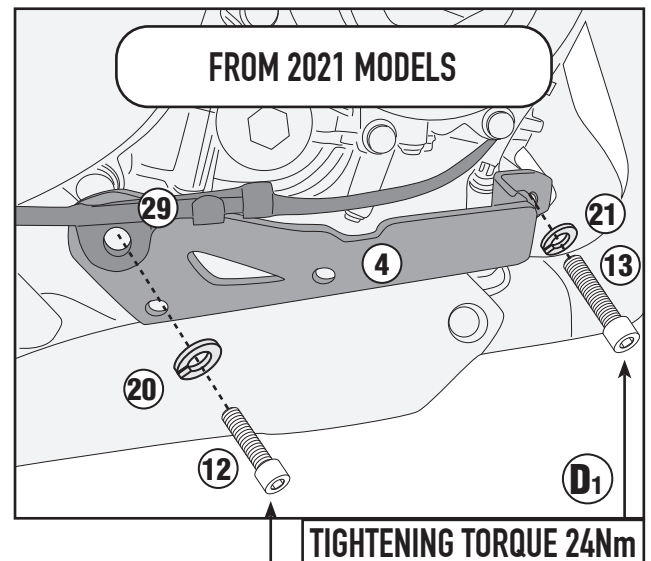
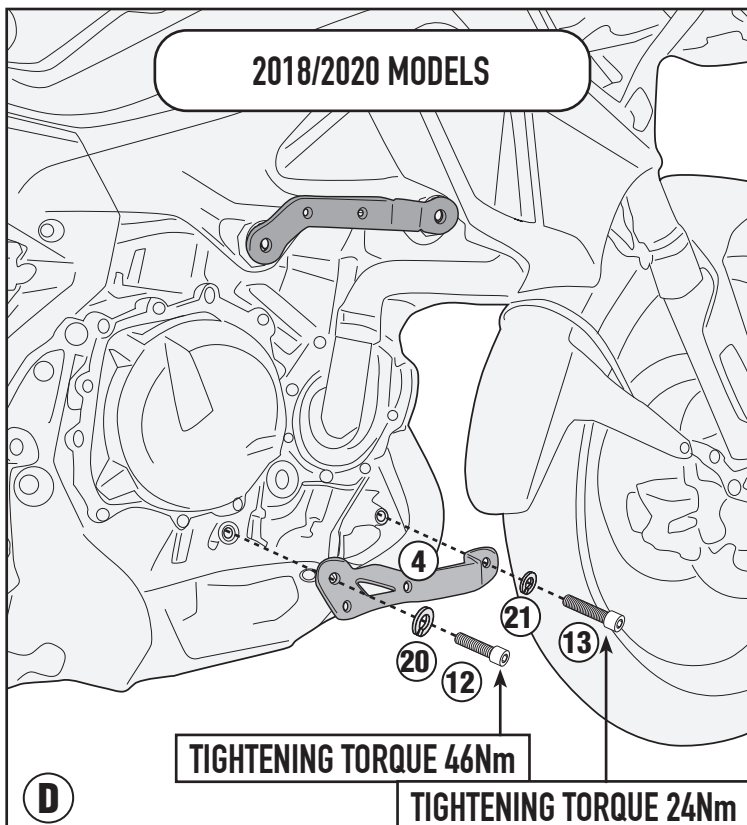
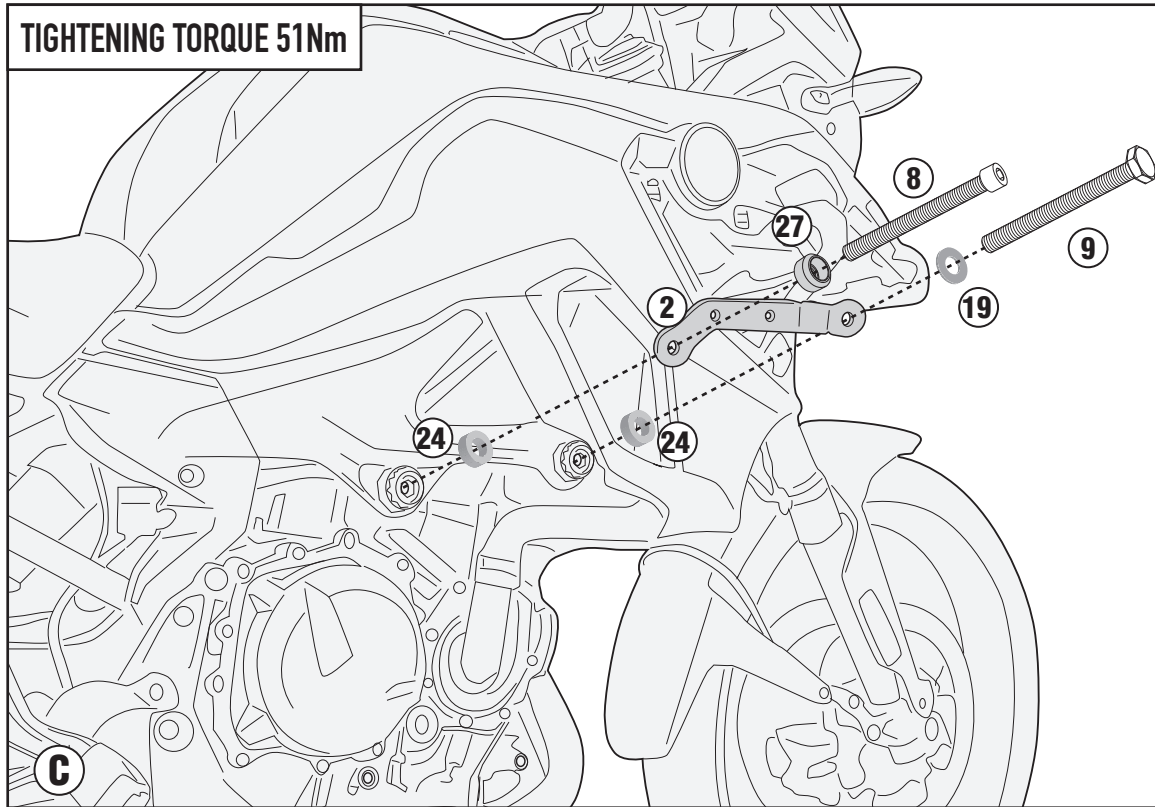


TN5129 - KN5129

PARAMOTORE SPECIFICO - SPECIFIC ENGINE GUARD - PARE-CARTER SPECIFIQUE SPEZIFISCHER STURZBÜGEL - DEFENSA DE MOTOR ESPECÍFICA - PARAMOTOR ESPECÍFICO

BMW F750GS (2018/2023) / BMW F850GS (2018/2023)

LATO DESTRO - RIGHT SIDE - CÔTÉ DROIT RECHTE SEITE - LADO DERECHO - LADO DIREITO

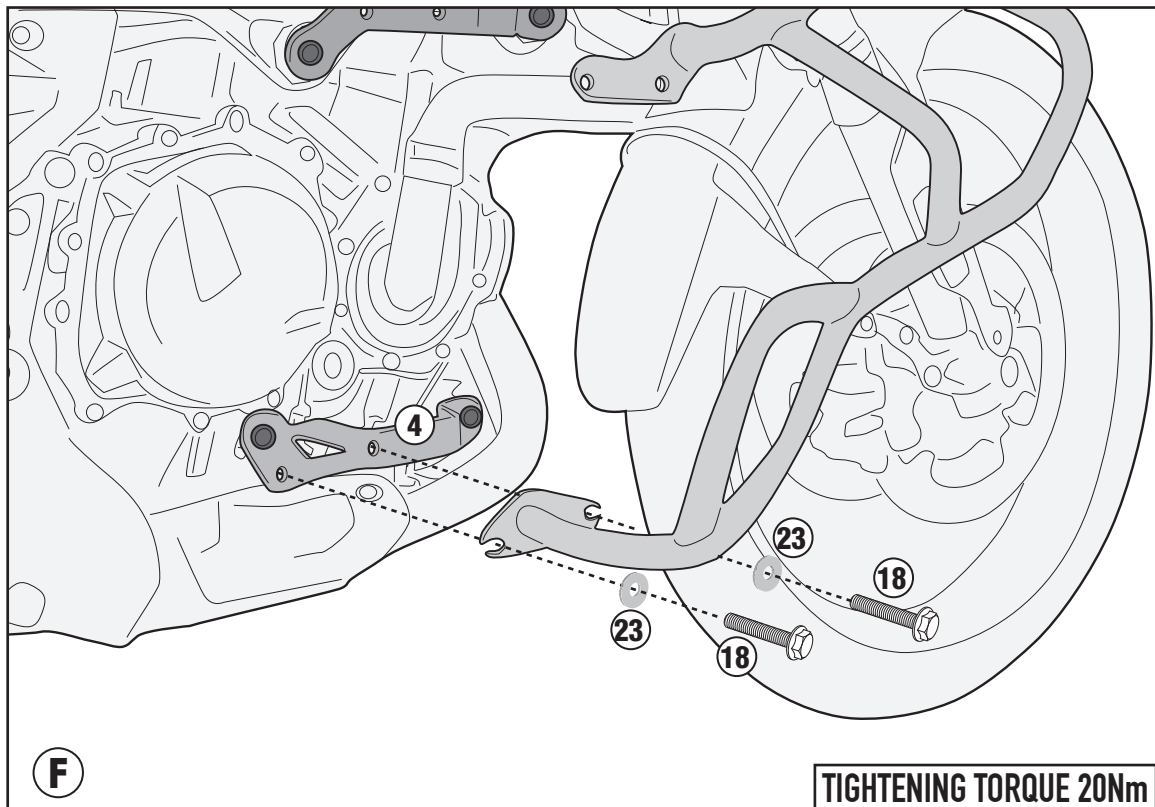
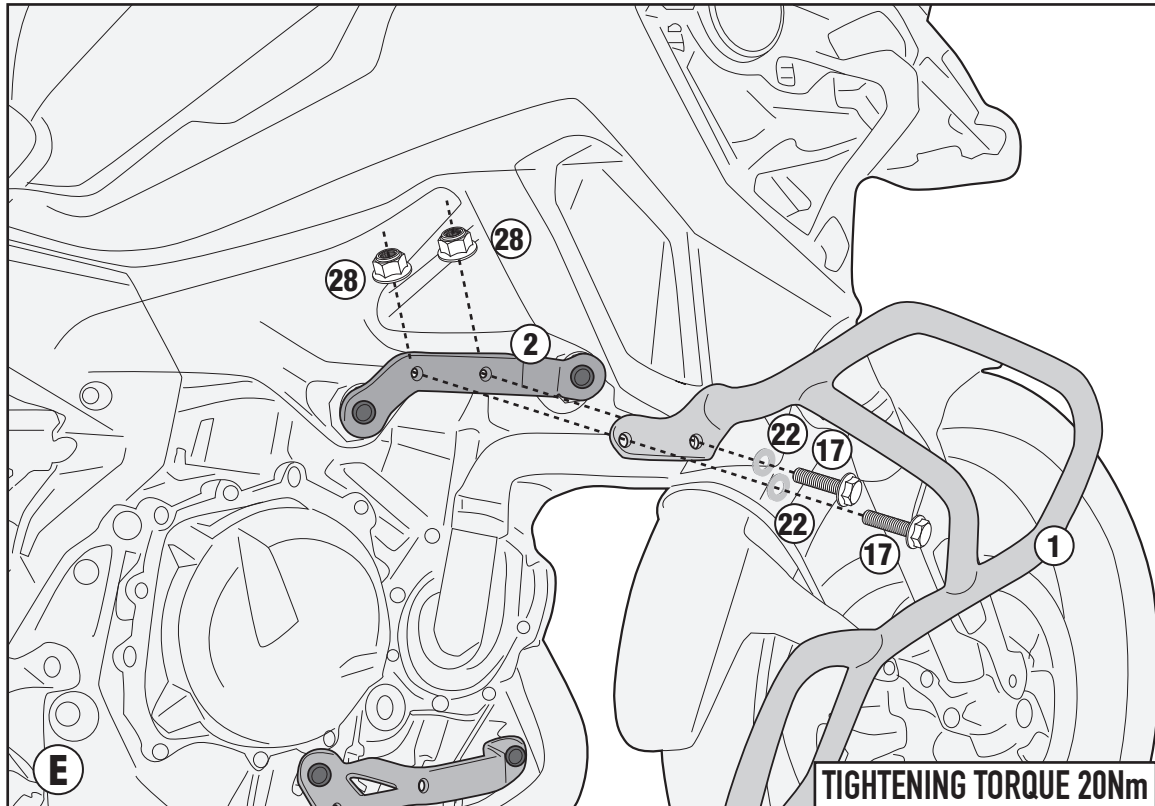


TIGHTENING TORQUE 46Nm

TN5129 - KN5129

PARAMOTORE SPECIFICO - SPECIFIC ENGINE GUARD - PARE-CARTER SPECIFIQUE SPEZIFISCHER STURZBÜGEL - DEFENSA DE MOTOR ESPECÍFICA - PARAMOTOR ESPECÍFICO

BMW F750GS (2018/2023) / BMW F850GS (2018/2023)

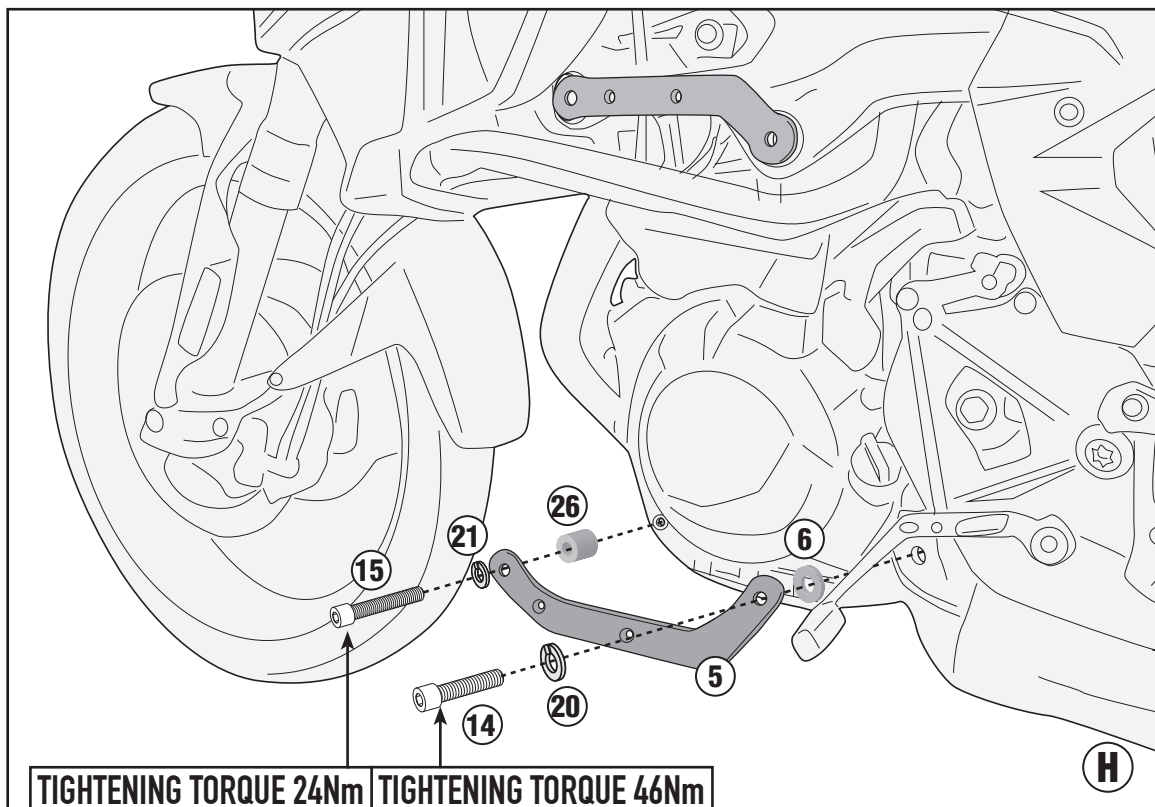
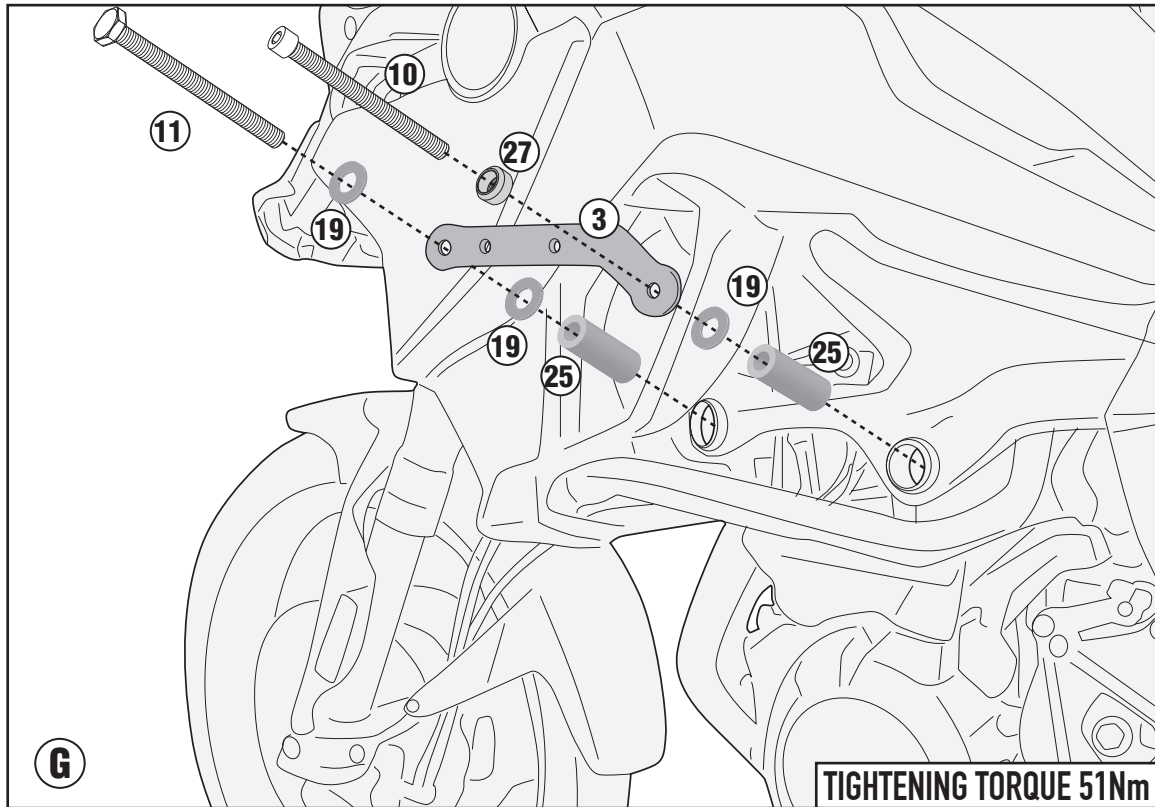


TN5129 - KN5129

PARAMOTORE SPECIFICO - SPECIFIC ENGINE GUARD - PARE-CARTER SPECIFIQUE SPEZIFISCHER STURZBÜGEL - DEFENSA DE MOTOR ESPECÍFICA - PARAMOTOR ESPECÍFICO

BMW F750GS (2018/2023) / BMW F850GS (2018/2023)

LATO SINISTRO - LEFT SIDE - CÔTÉ GAUCHE
LINKE SEITE - LADO IZQUIERDO - LADO ESQUERDO

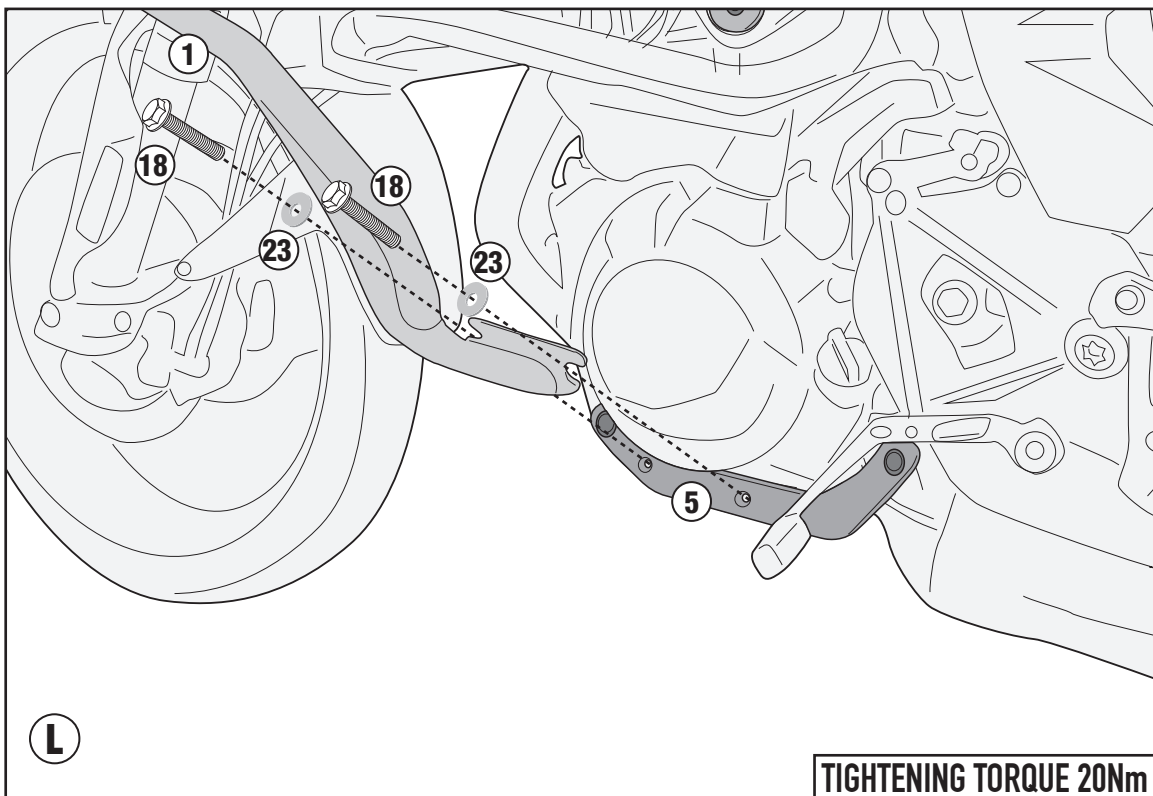
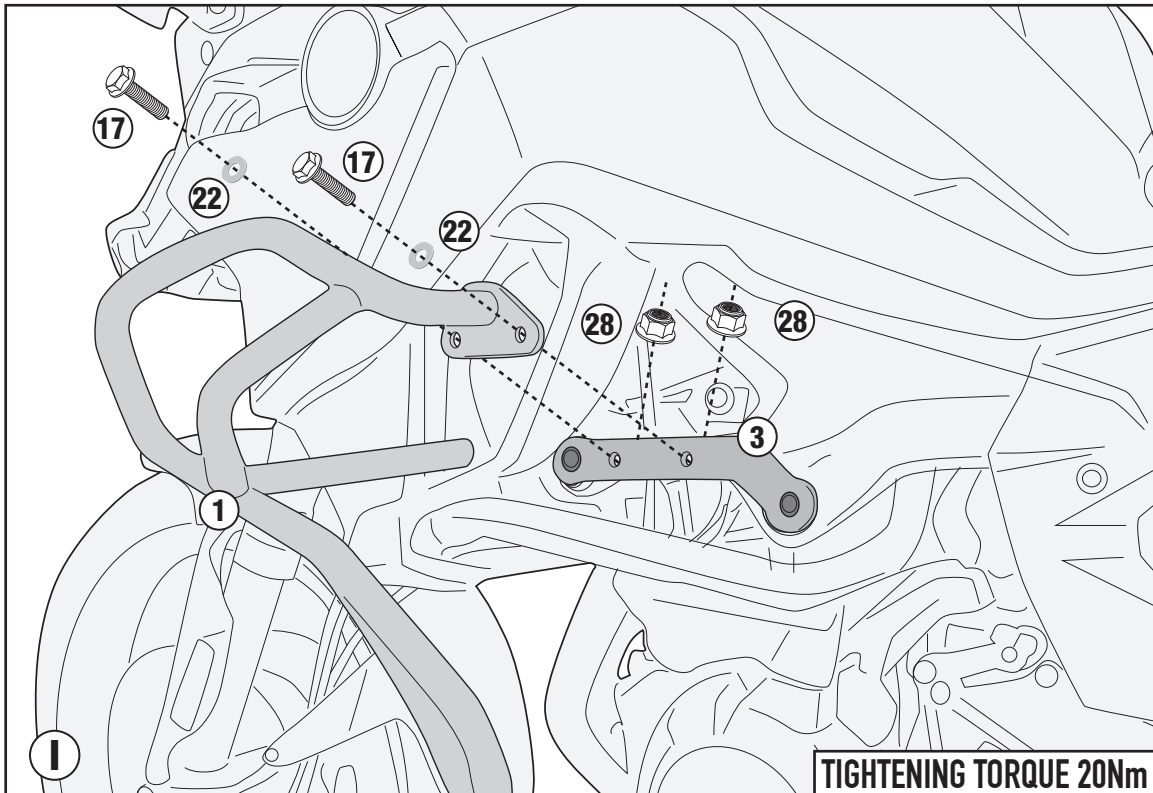


ISTRUZIONI DI MONTAGGIO - MOUNTING INSTRUCTIONS
INSTRUCTIONS DE MONTAGE/BAUANLEITUNG
INSTRUCCIONES DE MONTAJE - INSTRUÇÕES DE MONTAGEM

TN5129 - KN5129

PARAMOTORE SPECIFICO - SPECIFIC ENGINE GUARD - PARE-CARTER SPECIFIQUE SPEZIFISCHER STURZBÜGEL - DEFENSA DE MOTOR ESPECÍFICA - PARAMOTOR ESPECÍFICO

BMW F750GS (2018/2023) / BMW F850GS (2018/2023)



TN5129 - KN5129

PARAMOTORE SPECIFICO - SPECIFIC ENGINE GUARD - PARE-CARTER SPECIFIQUE SPEZIFISCHER STURZBÜGEL - DEFENSA DE MOTOR ESPECÍFICA - PARAMOTOR ESPECÍFICO

BMW F750GS (2018/2023) / BMW F850GS (2018/2023)

