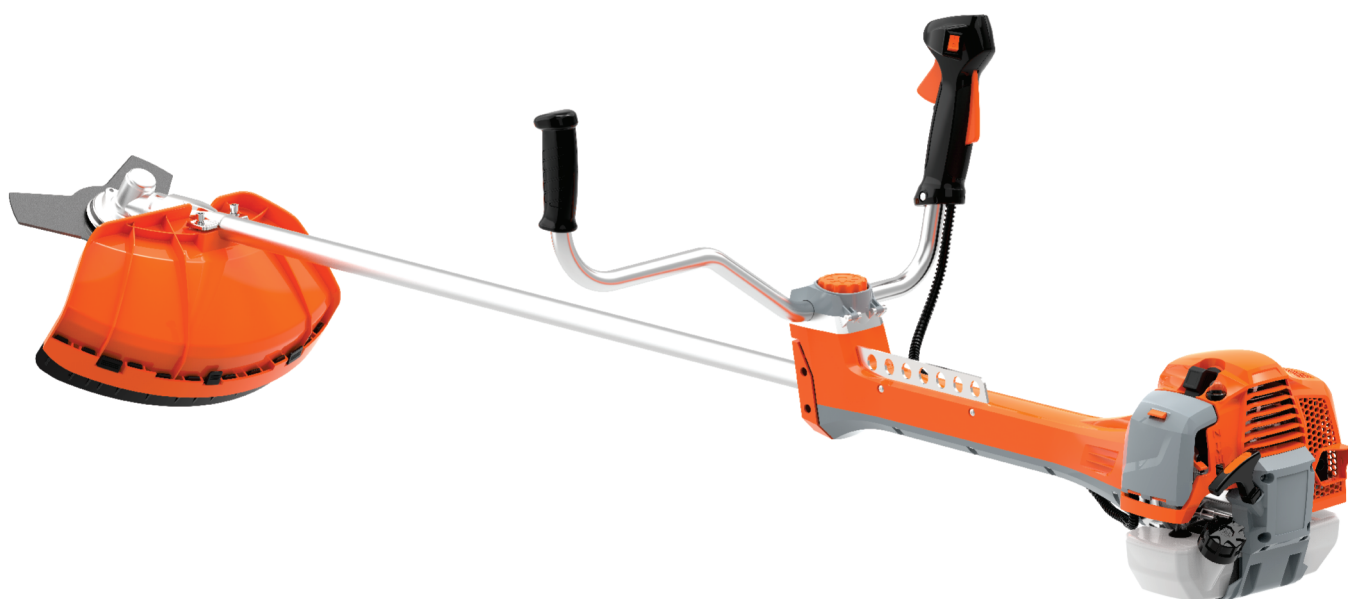


THORP

UPUTSTVO ZA UPOTREBU

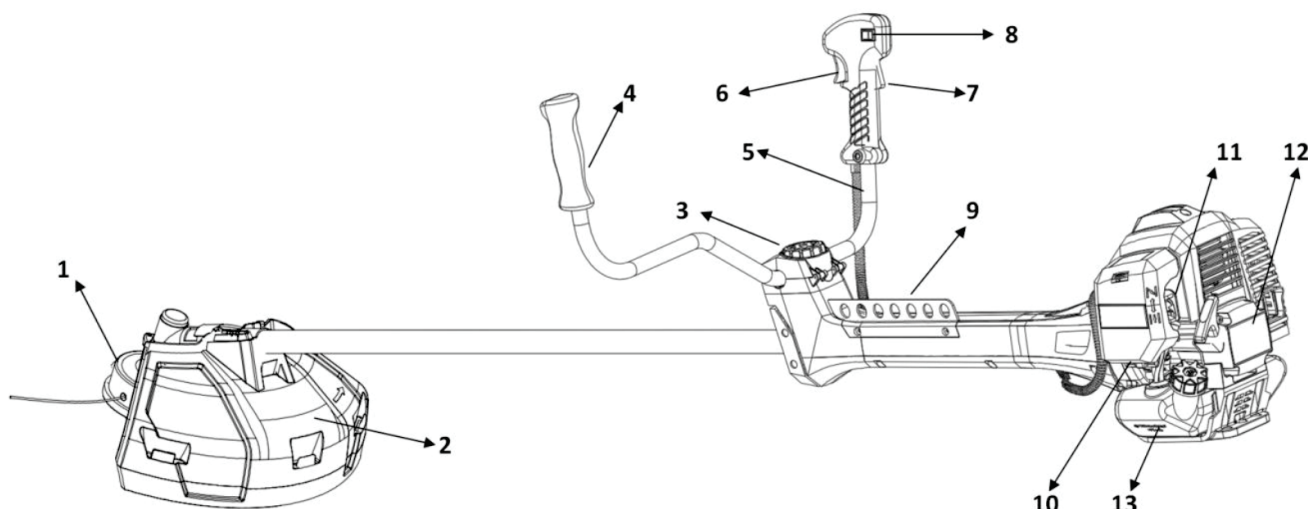


TH520AV



Poštovani korisnici, molimo Vas da pročitate uputstvo za upotrebu pre nego što započnete rad sa uređajem.

1. Delovi mašine



- | | |
|--------------------------|----------------------|
| 1. Glava trimera | 8. Prekidač gašenja |
| 2. Štitnik glave trimera | 9. Nosač oprtača |
| 3. Nosač rukohvata | 10. Pumpica goriva |
| 4. Levi rukohvat | 11. Poluga sauga |
| 5. Desni rukohvat | 12. Dekla startera |
| 6. Poluga gasa | 13. Rezervoar goriva |
| 7. Blokada gasa | |

2. Specifikacije

Oznaka modela	TH520AV
Model motora	1E44F-5, dvotaktni - vazdušno hlađeni
Zapremina motora	51.7 cc
Maksimalna snaga motora	1,4 kW
Maksimalan broj obrtaja na alatu	7500 o/min
Broj obrtaja u praznom hodu	3000 o/min
Mešavina goriva i ulja	Benzin 25 : Ulje 1
Zapremina rezervoara goriva	1000 ml
Karburator	Membranski
Starter	Laki start - dupla opruga
Svećica	THORP L7T / Denso W22MP-U
Težina	10,6 kg
Nivo buke (Lpa)	97.89 dB(A) K=3 dB(A)

Jačina zvuka (Lwa)	113,16 dB(A) K=3 dB(A)
Garantovana jačina zvuka (Lwa)	117 dB(A), K=3 dB(A)
Nivo vibracije	6.736 m/s ²
Dimenzije (LxWxH)	1900x650x260 mm
Nož trimera - metalni	Trokraki, cirkular 40 zuba
Preporučena debljina niti	2.4 mm i 2.7 mm

3. Simboli na mašini

Kako bi obezbedili bezbedan rad i održavanje uređaje, pridržavajte se simbola koji se nalaze na uređaju. Pridržavajte se sledećih preporuka.

Saug



Pozicija sauga kada je motor topao (saug ugašen).
Pozicija na uređaju: Poklopac filtera vazduha






Pozicija sauga kada je motor hladan (saug upaljen).
Pozicija na uređaju: Poklopac filtera vazduha

4. Znakovi upozorenja

	Warning / Attention Upozorenje / pažnja		Danger: Risk of fire or explosion Upozorenje: rizik od zapaljivosti i eksplozije.
	Read the instruction manual completely and carefully before using the machine. Pročitajte uputstvo za upotrebu potpuno i pažljivo pre nego što počnete raditi sa mašinom.		Top speed of trimmer head is 6600 min ⁻¹ Maksimalna radna brzina glave trimera je 6600 o/min.

Popravite ili zamenite po potrebi sve nepravilnosti koje ste uočili pre upotrebe mašine. NEMOJTE KORISTITI nikakav dodatak sa glavom trimera osim onih koje preporučuje proizvođač. Mogu se dogoditi ozbiljne povrede rukovalaca kao i oštećenja na uređaju.

- Držite rukohvate suvim.
- Uvek koristite oprtač kada nosite trimer.
- Nemojte koristiti cigarete i otvoreni plamen dok mešate gorivo ili puniti rezervoar.
- Nemojte mešati gorivo u zatvorenoj prostoriji ili blizu otvorenog plamena. Obezbedite odgovarajuću ventilaciju.
- Uvek mešajte i čuvajte gorivo u propisno obeleženoj posudi koja je odobrena lokalnim propisima i uredbama za takvu upotrebu.
- Nikada ne skidajte poklopac rezervoara za gorivo dok motor radi.
- Nikada nemojte startovati uređaj unutar zatvorene prostorije ili zgrade. Isparenja iz izduvnih gasova sadrže opasni ugljen monoksid.
- Nikada ne pokušavajte da izvršite podešavanja motora dok je jedinica u pogonu i vezana za rukovaoca. Uvek vršite podešavanja motora tako da je uređaj položen na ravnoj, čistoj površini.
- Nemojte koristiti uređaj ako je oštećen ili loše podešen. Nikada ne skidajte štitnik za glavu. Može doći do ozbiljnih povreda rukovaoca ili prolaznika, kao i do oštećenja mašine.
- Pregledajte područje koje želite da sečete i uklonite sve ostatke koji bi se mogli zaplesti u pvc nit glave za košenje. Takođe uklonite sve predmete koje jedinica može baciti tokom sečenja.
- Držite decu podalje. Posmatrači treba da budu na bezbednoj udaljenosti od radnog prostora, najmanje 15 metara.
- Nikada ne ostavljajte mašinu bez nadzora.
- Nemojte koristiti ovaj uređaj za druge poslove osim onih za koje je namenjena kako je opisano u ovome uputstvu.
- Ne naginjite se previše prilikom rada. U svakom trenutku održavajte pravilan položaj i ravnotežu. Nemojte pokretati uređaj dok stojite na merdevinama ili na bilo kom drugom nestabilnom objektu.
- Držite ruke i noge podalje od rezne glave ili noža dok je uređaj u upotrebi.
- Ne koristite uređaj za čišćenje otpada.
- Nemojte koristiti uređaj kada ste umorni, bolesni ili pod uticajem lekova, droga ili alkohola.
- Koristite reznu glavu koja nije oštećena. Ako se udari kamen ili bilo koja druga prepreka, zaustavite motor i proverite reznu glavu. Glava ne sme biti slomljena ili neuravnotežena ukoliko se koristi.
- Ne čuvajte uređaj u zatvorenom prostoru gde isparenja goriva mogu doći do otvorenog plamena iz kotlova, peći i sličnih objekata. Čuvajte uređaj samo u zaključanom, dobro provetrenom prostoru.
- Osigurajte bezbedan i pravilan rad vašeg uređaja. Svi rezervni delovi su dostupni kod vašeg prodavca. Upotreba bilo kog drugog pribora ili dodataka može izazvati potencijalnu opasnost ili povredu korisnika, oštetiti mašinu i poništiti garanciju.
- Potpuno očistite mašinu, posebno rezervoar za gorivo, okolinu i filter vazduha.
- Kada sipate gorivo, obavezno zaustavite motor i proverite da li je ohlađen. Nikada ne sipajte gorivo kada motor radi ili je vruć. Kada se benzin prolje, obavezno ga obrišite i potpuno otklonite sve ostatke pre pokretanja motora.
- Držite se dalje od drugih radnika ili prolaznika najmanje 15 metara.
- Kad god prilazite rukovaocu mašine, pažljivo privucite njegovu pažnju i potvrdite to da rukovalac zaustavi motor. Pazite da ne uplašite ili odvratite rukovaoca što može da izazove nesigurnu situaciju.
- Nikada nemojte dodirivati reznu glavu ili nož kad god motor radi. Ako je potrebno da se zameni štitnik ili alat za sečenje, obavezno ugasite motor i uverite se da je uređaj prestao sa radom.
- Motor treba da se isključi kada se mašina pomera između radnih mesta
- Pazite da ne udarite reznu glavu o kamenje ili tlo.
- Neoprezan i grub rad će skratiti životni vek mašine i stvoriti opasnost za okruženje i rukovaoca.

	Wear head, eye and ear protection. Nosite zaštitnu opremu za glavu, oči i uši.		Top speed of blade is 7100 min. Maksimalna radna brzina noža je 7100 o/min.
	Wear protective gloves. Nosite zaštitne rukavice.		Keep all children, bystanders and helpers 15 meters away from the brush cutter. Držite decu, posmatrače i asistente na minimalno 15m udaljenosti od mašine u radu.
	Wear safety footwear Nosite zaštitne cipele.		The guaranteed noise level Garantovani nivo buke.
	Danger: Touching the blade is forbidden. Pažnja: dodirivanje noža u radu rukom ili bilo kojim drugim predmetom je strogo zabranjeno.		With this symbol the manufacturer confirms that this tool is in accordance with applicable European directives. Ovim simbolom proizvođač potvrđuje da je uređaj kompatibilan sa svim evropskim direktivama.
	Beware of thrown objects. Čuvajte se odbačenih predmeta, pregledajte okolinu pre košenja.		Do not use saw blades Ne koristite alate koji na sebi imaju lance motornih testera.
	Keep away from fire Držati dalje od zapaljivih izvora.		BEWARE OF THROWN OBJECTS HITTING ATTACHMENTS. NEVER USE WITHOUT PROPERLY MOUNTED BLADE. Odbačeni objekti Vas mogu povrediti. Nikada ne koristite uređaj bez ispravno pričvršćenog noža.
	Hot surface; Risk of burn. Vrela površina: Rizik od opekotina		Do not use the lawnmower when children or pets are nearby. Nikada ne radite sa mašajama kada su deca u blizini. Never work while people, especially children or pets are nearby.

5. Sigurnosna upozorenja

Odgovarajuće mere predostrožnosti se moraju poštovati. Ovim uređajem treba pažljivo rukovati. NE IZLAŽITE SEBE ILI DRUGE OPASNOSTI.

Pridržavajte se ovih opštih pravila. Ne dozvolite drugima da koriste ovu mašinu osim ako su detaljno pročitali i razumeli uputstvo za upotrebu i obučeni su za rad sa njom.

- Mašina poseduje kvačilo, proverite da li rezni alat prestaje da se okreće kada motor radi u praznom hodu
- Uvek nosite zaštitne naočare. Obucite se pravilno; ne nosite široku odeću ili nakit koji bi mogao da se zaglavi u pokretnim delovima uređaja. Obuća bi trebalo da bude bezbedna, čvrsta i neklizajuća. Dugu kosu treba vezati. Preporučuje se da noge i stopala budu pokriveni i zaštićeni od letećih ostataka tokom rada.
- Pre upotrebe pregledajte mašinu, da li su sve matice i zavrtnji zategnuti i da li postoje bilo kakva oštećenja na uređaju.

- Obratite pažnju na labavljenje i pregrevanje delova. Ako postoji bilo kakva nepravilnost u radu mašine, odmah zaustavite mašinu i pažljivo je proverite. Ako je potrebno, odnesite mašinu kod ovlašćenog servisera . Nikada nemojte nastaviti da koristite mašinu koja može biti neispravna.
 - Prilikom pokretanja ili tokom rada motora, nikada ne dodirujte vruće delove kao što su auspuh, gornji deo kabla ili svećice.
 - Nakon što se motor zaustavi, auspuh je još vruć. Nikada ne postavljajte mašinu na bilo koje mesto gde postoje zapaljivi materijali (suva trava i sl.), zapaljivi gasovi ili zapaljive tečnosti.
 - Obratite posebnu pažnju na rad po kiši ili neposredno posle kiše jer tlo može biti klizavo.
 - Ako se okliznete ili padnete na zemlju ili u rupu, odmah otpustite ručicu gasa.
 - Pazite da ne ispustite mašinu ili da je ne udarite o prepreke.
 - Pre nego što nastavite sa podešavanjem ili popravkom mašine, obavezno ugasite motor i skinite kapu sa svećice.
-
- Vršite periodične inspekcije kako biste osigurali bezbedan i efikasan rad. Za detaljnu inspekciju vaše mašine, kontaktirajte prodavca.
 - Držite mašinu dalje od vatre ili varnica.
 - Veruje se da je stanje zvano Rejnoov fenomen, koje utiče na prste određenih pojedinaca, može biti uzrokovano izlaganjem vibracijama i hladnoći. Gubitak boje i utrnulost u prstima. Sledeće mere predostrožnosti se snažno preporučuju jer je minimalna izloženost koja može izazvati bolest nepoznata.
 - Neka vam telo bude toplo, posebno glava, vrat, stopala, šake i zglobovi.
 - Održavajte dobru cirkulaciju krvi izvodeći energične vežbe za ruke tokom čestih pauza u radu a takođe i izbegavajte cigarete prilikom rada i pauza.
 - Ograničite radno vreme.
 - Ako osetite nelagodnost, crvenilo i otok prstiju praćeno izbeljivanjem i gubitkom osećaja, konsultujte svog lekara pre daljeg izlaganja hladnoći i vibracijama.
 - Uvek nosite zaštitu za uši, dugotrajna glasna buka može dovesti do oštećenja sluha čak i do gubitka sluha.
 - Morate nositi kompletnu zaštitu za lice i glavu da biste sprečili povrede od grana i slično.
 - Nosite neklizajuće radne rukavice za teške uslove rada da biste poboljšali držanje uređaja. Rukavice takođe smanjuju prenos vibracija na vaše ruke.
 - **UPOZORENJE:** Područje reznog alata je i dalje opasno dok se mašina zaustavlja.
 - Prilikom transporta, ovim uređajem se mora pažljivo rukovati. Ne izlažite sebe ili druge opasnosti.
 - Zamotajte rezni alat pre odlaganja mašine. Držite decu dalje van domašaja uređaja i reznog alata.
 - Nikada ne skidajte štitnik reznog alata.
-
- Upozorenje – uređaj emituje opasne izduvne gasove.
 - Nacionalni propisi mogu ograničiti upotrebu mašine.
 - Nikada nemojte modifikovati i prepravljati uređaj i rezni alat na bilo koji način.
 - Nepravilna upotreba mašine može prouzrokovati OZBILJNU ILI SMRTONOSNU POVREDU.
 - Izduvni gasovi motora iz ovog uređaja sadrže hemikalije koje izazivaju rak, urođene defekte i druge reproduktivne štete.
 - Redovno proveravajte da li rezni alat prestaje da se okreće kada motor radi u praznom hodu.
 - Koristite preporučene i odgovarajuće dodatke za sečenje. Obratite se svom prodavcu ili našem serviseru da biste znali koji dodatak za sečenje se može koristiti sa ovim alatom. Moguće su bezbednosne posledice od korišćenja drugih reznih dodataka.

- Proverite uređaj svaki put pre i posle upotrebe, nakon pada ili drugih udara da biste identifikovali bilo kakva značajna oštećenja.
- Ne koristite alat u slučaju oštećenja. Odnosite ga ovlašćenom serviseru na pregled i popravku.
- Rizici i problemi mogu nastati tokom rada, pratite uputstva u ovom priručniku da smanjite ove rizike.
- Ako treba da rastavite mašinu ili rezni alat, ugasite uređaj i uverite se da je motor prestao sa radom, zatim skinite kapu sa svećice.
- Nemojte raditi dugo sa uređajem, pravite redovne pauze tokom rada.
- Uvek održavajte pravilno držanje tela, nemojte koristiti alat u položaju koji može izazvati nezgode.
- Osigurajte mašinu tokom transporta kako biste sprečili gubitak goriva i oštećenja. Uvek stavljajte zaštitu na rezni alat. Uređaj uvek transportujte uspravno.
- Stavite zaštitu na rezni alat kada odlažete uređaj.
- Opasnosti koje se mogu pojaviti tokom upotrebe mašine (udaranje stranog predmeta, blokada reznog dodatka itd.). Da biste izbegli opasnosti, temeljno pregledajte radno područje; ukloniti sve opasne materijale i predmete koji mogu biti prisutni.

Povratni udar i srodna upozorenja

- Povratni udar je iznenadna reakcija na uklješteni ili zaglavljani prenosnik, podmetač, rezni alat ili bilo koji drugi pribor. Uklještenje ili zaglavljivanje uzrokuje brzo zaustavljanje reznog alata, što zauzvrat uzrokuje da se nekontrolisanom snagom rezni alat gura u smeru suprotnom od rotacije kojom bi alat trebao da se kreće.
- Na primer, ako je rezni nož zakačen ili priklješten od strane radnog predmeta, ivica noža koja ulazi u zahvat može da se udubi u površinu materijala uzrokujući da se nož penje ka gore. Nož može ili odskočiti prema rukovaocu ili dalje od njega, u zavisnosti od pravca kretanja. Nož se takođe može oštetiti u ovakvim uslovima.
- Povratni trzaj je rezultat pogrešne upotrebe alata i/ili neispravnih radnih procedura ili uslova i može se izbeći preduzimanjem odgovarajućih mera predostrožnosti kao što je navedeno u nastavku:
- Nikada ne stavljajte ruku blizu rotirajućeg pribora. Dodatak može da povratni udarac preko vaše ruke.
- Ne postavljajte svoje telo na mesto gde će se alat pomeriti ako dođe do povratnog trzaja. Povratni udar će pomeriti alat u smeru suprotnom kretanju reznog alata na mestu zaglavljivanja.
- Budite posebno pažljivi kada obrađujete uglove, oštre ivice itd. Izbegavajte poskakivanje i zaglavljivanje pribora. Uglovi, oštre ivice ili poskakivanje imaju tendenciju da zaglave rezni alat i uzrokuju gubitak kontrole ili povratni udarac.

Preostali rizici

Čak i ako pravilno koristite ovaj alat, uvek postoje preostali rizici. Sledeće opasnosti mogu nastati u vezi sa konstrukcijom i proizvodnjom ovog uređaja:

- Oštećenje sluha ako se ne nosi odgovarajuća zaštita za uši.
- Posekotine ako se ne nosi odgovarajuća zaštitna odeća.
- Oštećenje zdravlja usled vibracija u šakama i rukama ako se uređaj koristi duže vreme, vremenski period ili se njime ne rukuje i ne održava pravilno.
- Udisanje čestica
- Udisanje izduvnih gasova
- Kontakt kože sa uljem/benzinom
- Udisanje benzinskih/uljnih isparenja
- Kontakt sa stranim objektima
- Opekotine pri dodiru sa vrelim površinama
- Dugotrajna upotreba ovog proizvoda izlaže rukovaoca vibracijama i može proizvesti tzv. bolest prstiju. Da biste smanjili rizik, nosite rukavice i držite ruke tople.
- Ukoliko se pojavi neki od simptoma „sindroma belog prsta“, odmah potražite medicinsku pomoć. Simptomi "belog prsta" uključuju utrnulost, gubitak osetljivosti, peckanje, bol, gubitak snage, promene boje ili stanje kože.

Ovi simptomi se obično javljaju na prstima, rukama ili zglobovima. Rizik se povećava pri niskim spoljašnjim temperaturama.

Namena

Ovaj uređaj se može koristiti sa žicom za rezanje kao trimer za sečenje trave i sitnog korova male debljine i u maloj količini i sa nožem za sečenje za krupniju vegetaciju.

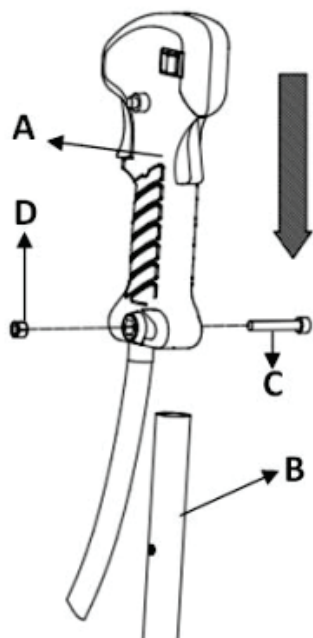
Ovaj uređaj se ne sme koristiti za sečenje ili druge operacije sečenja gde rezni alat mora biti podignut iznad zemlje.

Ova mašina je namenjena isključivo i samo za privatnu (hobi) upotrebu. Bilo koja druga upotreba ili modifikacija ove mašine je zabranjena i uključuje velike rizike.

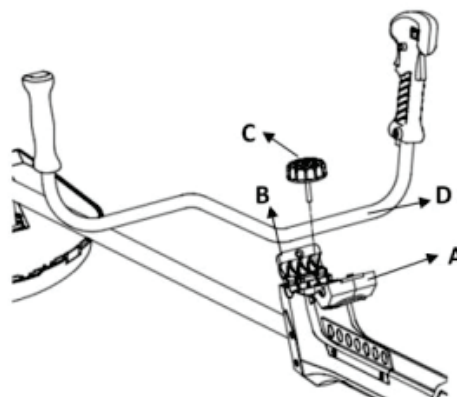
6. Sastavljanje

Upozorenje: prilikom sastavljanja uređaja vodite računa o oštrim predmetima.
Nosite zaštitne rukavice.

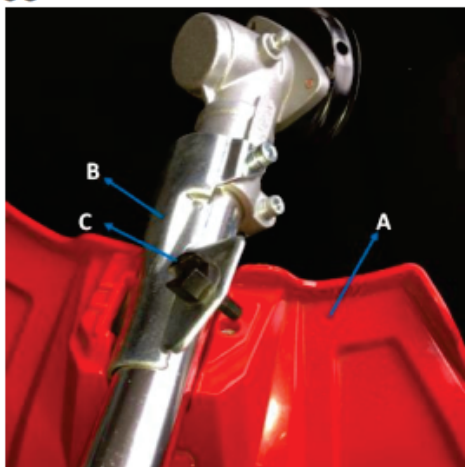
01



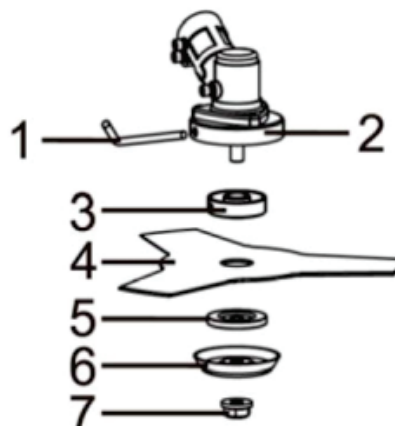
02



03



04



■ MONTAŽA DESNE I LEVE RUČKE (01)

1. Otpustite vijak C i maticu D sa desne ručke.
2. Ubacite cev ručke B u desnu ručku A, čvrsto zavijte vijak C i maticu A.

■ NOSAČ RUKOHVATA (02)

1. Pritisnite da otvorite poklopac držača ručke A i odvrnite dugme za pričvršćivanje C na držaču ručke B.
2. Stavite ručke D u držač B i stavite poklopac A preko njega. Čvrsto zategnite poklopac A.

■ MONTAŽA ŠTITNIKA NOŽA (03)

1. Stavite levu stranu pločice B unutar zaštitnog štita A.
2. Pričvrstite ploču B na zaštitni štiti A pomoću vijka C. Uverite se da je vijak dobro zategnut.

■ UGRADNJA NOŽA ZA REZANJE (04)

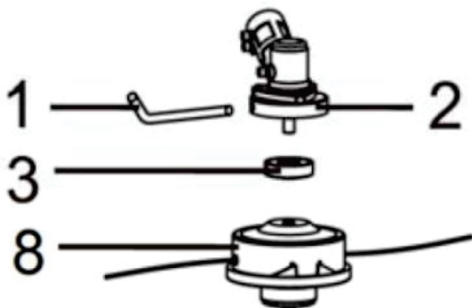
1. Postavite ugaonu šipku (1) u bočne otvore kućišta menjača (2) i ploče (3) tako da pričvrstite osovinu.
2. Postavite nož (4) i podlošku (5) na navoj.
3. Montirajte podlošku (6) i maticu (7). Čvrsto pričvrstite suprotno od kazaljke na satu.

NAPOMENA

Svi tipovi noževa za košenje se montiraju na isti način.

7. Podešavanja

05



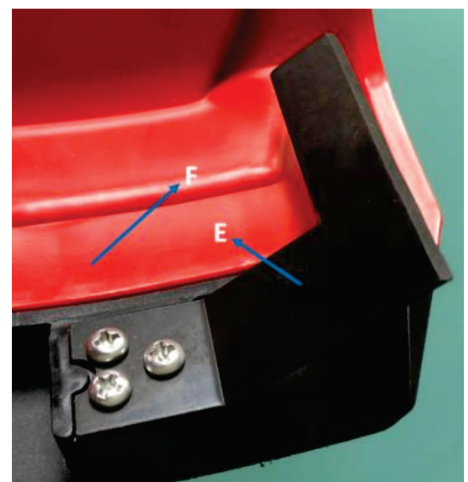
■ MONTAŽA REZNE GLAVE (05)

1. Postavite ugaonu šipku (1) u bočne otvore kućišta menjača (2) i ploče (3) tako da pričvrstite osovinu.
2. Zavrnite reznu glavu (8) na navoj. Zategnite čvrsto okretajući u suprotnom smeru od kazaljke na satu.

NAPOMENA (06)

Pre korišćenja rezne glave montira se nož za odsecanje strune (E) na štitniku (F) koji se fiksira sa 3 vijka. Kada pokrenete uređaj, nežno udarite reznu glavu o tlo i struna će izaći automatski a nož će je posle toga skratiti na korektnu dužinu.

06



■OPRTAČ

▲UPOZORENJE

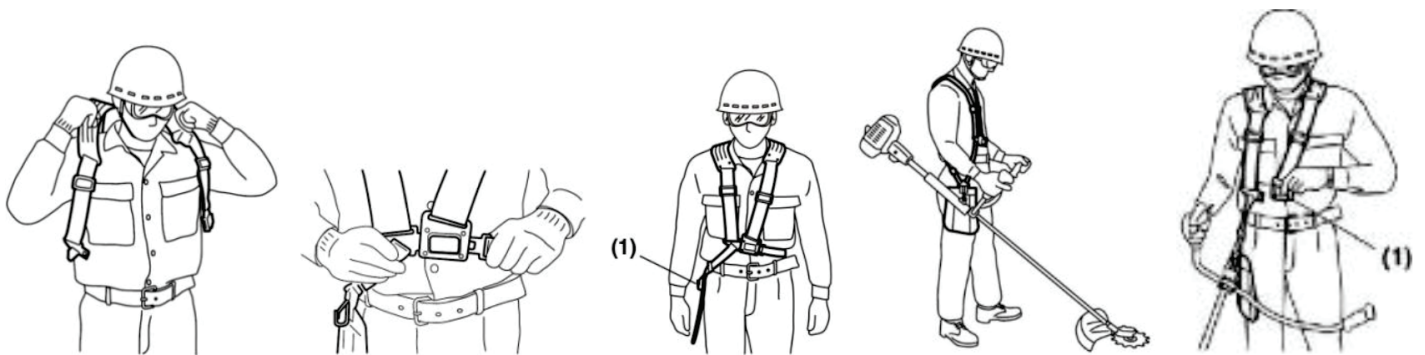
- UVEK NOSITE OPTAČ KADA KORISTITE UREĐAJ!
- Uvek proverite da li je mašina dobro zakačena za Oprtač. Ako to ne učinite, nećete moći bezbedno da kontrolišete mašinu. Ovo može dovesti do povrede sebe ili drugih.
- Nikada nemojte koristiti oprtač sa neispravnim brzim otpuštanjem ili bilo kojim drugim oštećenjem.

KAKO NOSITI

1. Nosite oprtač sa ispravljenim reverima, sa kukicom (1) na desnoj strani.

■BALANSIRAJTE UREĐAJ

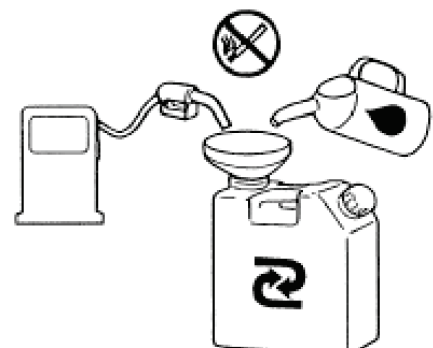
1. Zakačite uređaj za vešalicu.
2. Podesite revere oprtača tako da sečivo bude paralelno sa tlom kada stojite u normalnom radnom položaju kako bi Vam pružio najveću efikasnost i udobnost pri rukovanju mašinom.
3. Da biste sprečili da se položaj vešalice promeni tokom rada, okrenite dodatni deo traka od kopče.
4. Kada su pravilno podešeni, proverite da li BRZO OTPUŠTANJE pojaseva ispravno radi.



8. Gorivo (mešavina)

Odnos mešavine:

Uređaj za gorivo koristi mešavinu benzina i dvotaktnog THORP ulja u odnosu 25:1
4 litra benzina + 1 dl dvotaktnog THORP ulja



⚠ UPOZORENJE

- Benzin je veoma zapaljiv. Izbegavajte da pušite cigarete ili da prinosite plamen ili varnice blizu goriva.
- Obrišite sva prosuta sredstva pre pokretanja motora.
- Obavezno zaustavite motor i ostavite ga da se ohladi pre nego što dopunite uređaj gorivom.
- Otvoreni plamen držite dalje od područja u kojima se rukuje ili skladišti gorivo.

📢 VAŽNO

- Nikada ne koristite ulje za 4-taktni motor ili motor sa 2-taktnim hlađenjem vodom.
- Nikada ne koristite "GORIVO BEZ ULJA (SIROVI BENZIN)".
- Nikada ne koristite gorivo sa vodom.
- Mešovita goriva koja su bila nekorišćena mesec dana ili više mogu da zapuše karburator ili dovesti do toga da motor ne radi ispravno. Preostalo gorivo stavite u hermetički zatvorenu posudu i čuvajte u tamnoj i hladnoj prostoriji.
- Zatražite „mešoviti benzin za dvotaktne motore sa vazдушnim hlađenjem“ na najbližoj benzinskoj pumpi ili koristite gorivo napravljeno stavljanjem bezolovnog benzina za automobile i vazdušno hlađenog 2-taktnog motornog ulja u mešavinu u skladu sa sledećim odnosima i zatim protresite da se dobro izmeša.

■ KAKO MEŠATI GORIVO

1. Izmerite količine benzina i ulja za mešanje.
2. Stavite malo benzina u isporučenu čistu, odobrenu posudu za gorivo.
3. Sipati ulje i dobro promešati.
4. Vodite računa da, ako je mešanje nedovoljno, postoji povećana opasnost od prevremenog zaglavljivanja klipa zbog nedovoljnog podmazivanja.

■ PUNJENJE GORIVA

1. Odvrnite i uklonite poklopac (čep) za gorivo. Postavite poklopac na mesto bez prašine.
2. Sipajte gorivo u rezervoar za gorivo do 80% punog kapaciteta.
3. Čvrsto pričvrstite poklopac goriva i obrišite eventualno prosuto gorivo oko uređaja.

⚠ UPOZORENJE

1. Izaberite golu zemlju ili beton za punjenje goriva.
2. Udaljite se najmanje 10 stopa (3 m) od mesta za dolivanje goriva pre pokretanja motora.
3. Zaustavite motor pre dopunjavanja goriva u uređaj. U to vreme, pazite da se mešavina benzina dovoljno promeša u kanisteru.
4. U slučaju skladištenja proizvoda na duži vremenski period, očistite rezervoar za gorivo. Zatim aktivirajte motor i ispraznite karburator.

9. Startovanje

■ POKRETANJE MOTORA

⚠ UPOZORENJE

Rezna glava će početi da se okreće nakon pokretanja motora.

1. Ubacite gorivo u rezervoar za gorivo i dobro zategnite poklopac.
2. Postavite uređaj na ravno, čvrsto mesto. Držite reznju glavu dalje od zemlje i od okolnih predmeta jer će početi da se okreće nakon pokretanja motora.
3. Pritisnite pumpicu za gorivo nekoliko puta dok preliveno gorivo ne iscure u povratnu cev.



4. Pomerite polugu sauga u zatvorenu poziciju.



5. Postavite prekidač na ručici u položaj "I". Polako istovremeno pritiskajte blokadu i polugu gasa, zatim pritisnite dugme za fiksiranje poluge i ostavite ih u položaju za paljenje.



Stop position

Start position



6. Dok čvrsto držite uređaj, naglo izvucite ručicu i kanap za startovanje dok motor ne krene u rad.



❗ VAŽNO

Izbegavajte povlačenje konopca do samog kraja i naglo puštanje ručice. Ove radnje mogu dovesti do oštećenja startnog mehanizma.

7. Pomerite saug u otvoreni položaj i zatim ponovo povucite ručicu startera kako bi ponovo pokrenuli motor.



8. Ostavite motor da se ugrije nekoliko minuta pre početka rada sa uređajem.

📖 NAPOMENA

1. Kada palite motor ubrzo posle gašenja, ostavite saug otvoren i pritisnite pumpicu goriva nekoliko puta.
2. Ako se niste pridržavali uputstva za paljenje može se dogoditi takozvano "presisavanje" motora. Ukoliko se ovo dogodi, otvorite saug i ponovite paljenje, ili odvrnite svećice i vucite ručicu startera nekoliko puta sve dok ne izbacite višak goriva iz cilindra.

■ GAŠENJE MOTORA

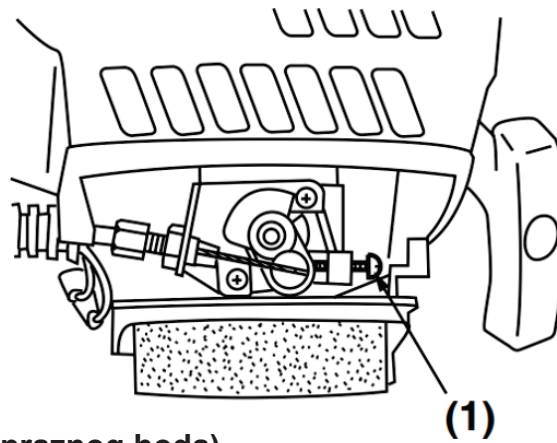
1. Pustite polugu gasa i ostavite motor da radi nekih 30 sekundi.
2. Stavite prekidač na ručici u stanje "O".

📖 NAPOMENA

Osim u hitnim slučajevima, izbegavajte gašenje motora i povlačenje ručice gasa u istom momentu.

■ PODEŠAVANJE PRAZNOG HODA "LERA"

1. Ako se motor gasi u praznom hodu, okrenite šraf lera u smeru kazaljke na satu.
2. Kada se rezna glava okreće nakon otpuštanja poluge gasa okrenite ler šraf.



(1) Ler šraf (za podešavanje praznog hoda)

NAPOMENA

Prilikom podešavanja praznog hoda motor mora biti zagrejan.

■ UPOTREBA GLAVE TRIMERA

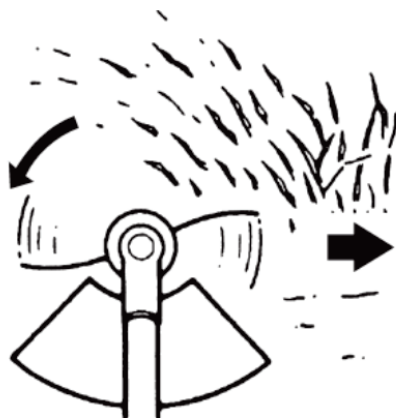
UPOZORENJE

1. Uvek nosite zaštitnu opremu za lice. Nikada se ne nagnjite preko reznog alata u radu. Kamenje i druga strana tela mogu naneti ozbiljne povrede lica.
2. Uvek držite namontiran štitnik glave trimera kada je uređaj u radu.

KOŠENJE TRAVE I KOROVA

• Zapamtite da VRH niti vrši sečenje. Bolje rezultate ćete postići ukoliko ne gurate nit prevrše brzo u oblast sečenja. Dozvolite uređaju da kosi sopstvenim tempom.

1. Držite jedinicu tako da je glava podignuta od zemlje i nagnuta za oko 20 stepeni u pravcu pomeranja.



2. Pomeranjem sa desna na levo izbećićete odbačene ostatke košenja.

3. Upotrebite sporu, namernu akciju za sečenje jakog rastinja. Brzina sečenja zavisice od rastinja koje se seče. Jače i gušće rastinje će zahtevati sporije delovanje nego slabo rastinja i trava.

4. Nikada nemojte zamahnuti uređajem toliko jako da postoji opasnost da izgubite ravnotežu ili kontrolu nad njim.

5. Pokušajte da kontrolišete pokret sečenja kukom umesto da stavljate puno opterećenje na ruke.

6. Preduzmite mere predostrožnosti kako biste izbegli da se žica, trava i mrtvi, suvi korovi sa dugim stabljikama omotaju oko osovine. Takvi materijali mogu blokirati glavu i uzrokovati proklizavanje kvačila, što dovodi do oštećenja prenosa.

PODEŠAVANJE DUŽINE LINIJE

- Vaša motorna kosa je opremljena poluautomatskom najlonskom glavom koja omogućava rukovaocu da izbaci nit bez zaustavljanja motora. Kada nit postane kratka, lagano kucnite glavom o tlo dok motor radi punim gasom.
- Svaki put kada se glava udari, nit izlazi za oko 1 inč (25,4 mm). Za bolji efekat, kucnite glavu na голу zemlju ili tvrdo tlo. Izbegavajte udaranje u gustu, visoku travu jer motor može da stane od preopterećenja.

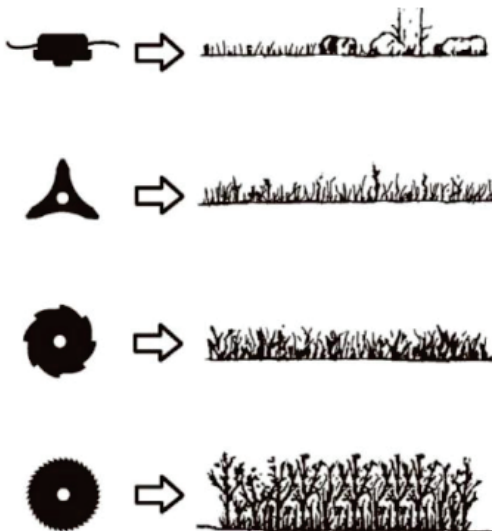
■ UPOTREBA METALNOG NOŽA I CIRKULARA

NAPOMENA

Izaberite odgovarajući preporučeni dodatak za sečenje u skladu sa predmetom koji želite da sečete.

UPOZORENJE

- Prilikom oštrenja, uklanjanja ili ponovnog postavljanja noža, obavezno nosite debele, čvrste rukavice.



1. Proverite vijak za pričvršćivanje noža i uverite se da vijak nema grešku i habanje.

2. Uverite se da su nož i držak pričvršćeni u skladu sa uputstvima i da li se nož okreće lako sa normalnim zvukom.



UPOZORENJE

- Nepravilno pričvršćeni rotirajući delovi mogu izazvati ozbiljne nezgode kod rukovaoca.
- Uverite se da nož nije savijen, iskrivljen, napuknut, slomljen ili oštećen na bilo koji način.
- Ako pronađete bilo kakvu grešku na nožu, promenite ga sa novim.

• Koristeći pojas, okačite jedinicu na desnu stranu. Podesite dužinu oprtača tako da rezni alat postane paralelan sa tlom.

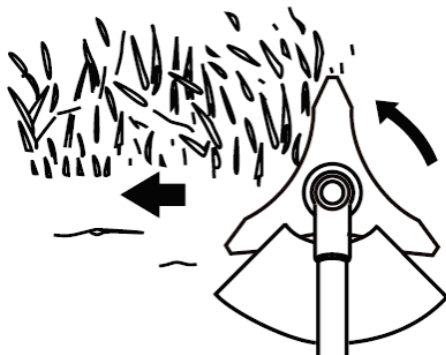
⚠ UPOZORENJE

- Uvek koristite oprtač ili pojas kada kosite. Nenošenje opreme može dovesti do ozbiljnih povreda ukoliko se okliznete ili izgubite ravnotežu.



■ NAČIN KOŠENJA

- (a) Koristite prednju levu stranu noža.
- (b) Vodite nož sa desna na levo sa blagim nagninjanjem ulevo.



- (c) Kada kosite široku površinu, počnite da radite sa levog kraja da biste izbegli ometanje pokošene trave.
- (d) Nož može biti zahvaćen korovom ako je brzina motora preniska ili sečivo seče previše duboko u korov. Podesite brzinu motora i dubinu sečenja prema rastinju koje sečete.

⚠ UPOZORENJE

- Ako se trava ili drugi predmet zakače za nož, ili ako uređaj počne da se tresе ili vibrira, isključite motor i proverite kompletan uređaj. Zamenite nož ako je oštećen.

10. Održavanje

Uvek obezbedite održavanje alata pre skladištenja. Održavanje mora biti redovno obezbeđeno. Nedostatak održavanja ili nepravilnog održavanja će smanjiti životni vek uređaja i može dovesti do lošeg rezultata rada i potencijalne nezgode i povrede.

Nakon svake operacije, pregledajte alat; proverite da li ima labavih čepova, curenja goriva i oštećenih delova, kao npr pukotine na reznom alatu. U slučaju greške, nemojte koristiti uređaj i odnesite ga u ovlašćeni servis na pregled i popravku.

Uvek očistite i naoštrite nož, proverite da li je čvrsto postavljen pre upotrebe, i proverite da li je oštećen, ako ste naišli na prepreke. Ako se ne koristi duže vreme, očistite ga i nanesite mazivo da biste izbegli rđu.

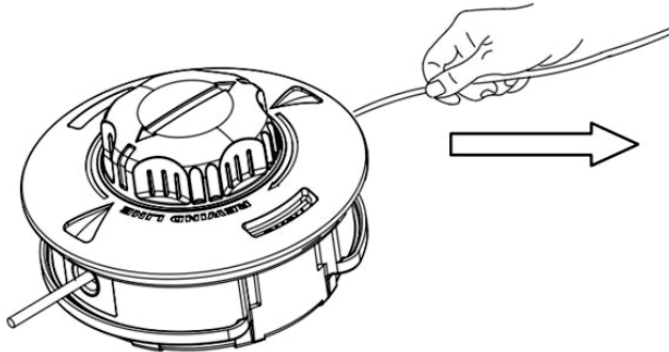
⚠ UPOZORENJE

- Uvek budite sigurni da ste zaustavili motor pre nego što proverite da li uređaj ima probleme ili zbog održavanja.
- Nikada nemojte prepravljati uređaj ili rastavljati motor.

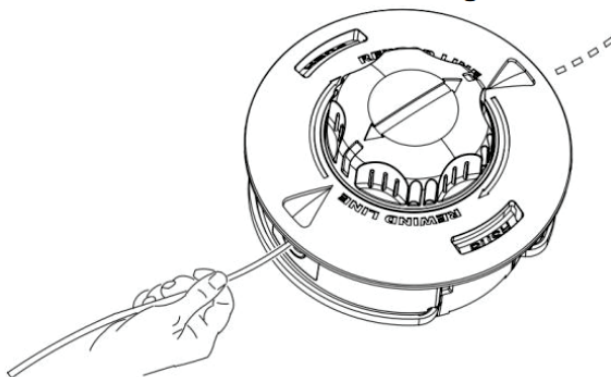
	Komponenta	Procedura	Pre rada	Na 25 radnih sati	Na 50 radnih sati	Na 100 radnih sati	Napomena
	Curi gorivo, prolivanje	Obrisati	■				
MOTOR	Rezervoar, filter vazduha	Provera / čišćenje	■	■			Zamenuti ako je potrebno
	Ler gas	Proveriti rad motora i našpanovanost	■				Zamenuti karburator ako je potrebno
	Svećica	Čišćenje			■		Zazor; 0,025 in (0,6-07 mm) zameniti ako je potrebno
	Kućište filtera vazduha	Čišćenje		■			
	Poluga gasa, prekidač gaš.	Provera	■				
PRENOS	Rezni alat	Zameniti ako je nešto oštećeno	■				
	Prenosna glava	Podmazati		■			
	Šrafovi i matice	Zateći / zameniti	■			■	Osim na karburatoru
	Štitnik glave	Provera	■				

■ ZAMENA NITI U REZNOJ GLAVI

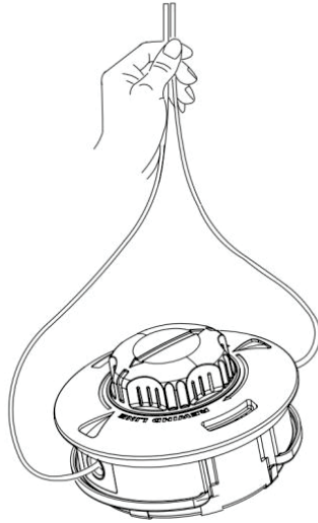
1. Kada se rezna nit potroši, potrebno je da ponovo ubacite novu. Za zamenu koristite nit prečnika 2,4 mm ili 2,7 mm. Glava podržava nit do 4m. Izbegavajte korišćenje niti većih prečnika jer će smanjiti performanse košenja.
2. Poravnajte oznake strelice na dugmetu i telu glave. Izvucite reznu nit sa jedne strane.



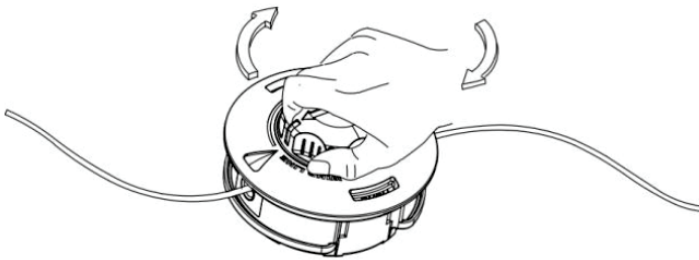
3. Ubacite novu nit sa jedne strane i provucite je skroz na drugu stranu.



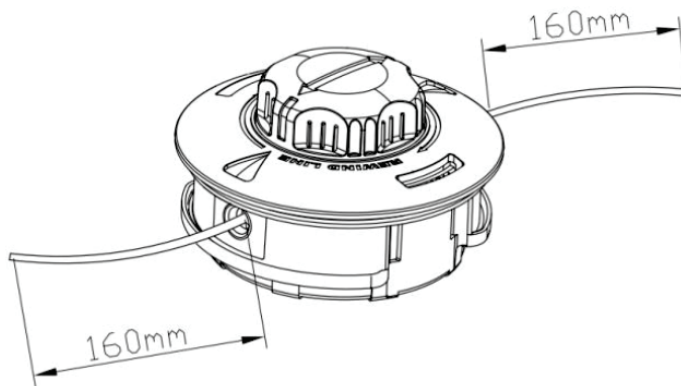
4. Poravnajte nit sa obe strane tako da dužine budu jednake.



5. Okrećite udarnu kapu u smeru koji je istaknut na njoj.



6. Ostavite nit dužine oko 160 mm sa obe strane.



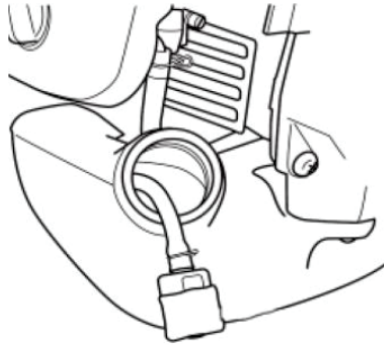
■ FILTER ZA VAZDUH

• Ako je filter vazduha zaprljan, smanjiće performanse motora. Proveravajte i čistite filter jednom mesečno u toploj vodi sa sapunom po potrebi. Potpuno ga osušite pre ugradnje. Ako je filter oštećen ili se skupio, zameniti ga novim.



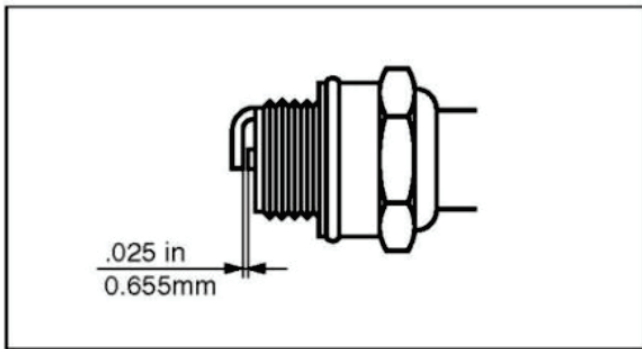
■ FILTER GORIVA

• Kada motor ostane bez dovoda goriva, proverite da li je filter goriva začepljen.



■ SVEĆICA

- Problemi pri startovanju i preskakanje paljenja često su uzrokovani zaprljanom svećicom. Očistite svećicu i proverite da je zazor u ispravnom opsegu. Za zamensku svećicu koristite odgovarajući tip.
- Povremeno čistite svećicu i proverite da li je zazor u ispravnom opsegu.



❗ VAŽNO

- Imajte na umu da korišćenje bilo koje svećice osim onih koje su naznačene može dovesti do kvara motora, do neispravnog rada ili do pregrevanja i oštećenja.
 - Da biste ugradili svećicu, prvo je okrećite dok je ne stegnete sa prstima, a zatim je zategnite još jednu četvrtinu kruga sa odgovarajućim ključem.
- MOMENT STEZANJA: 9,8~11,8 N.m

■ AUSPUH

⚠ UPOZORENJE

- Periodično proveravajte da li je auspuh zategnut, i da li ima bilo kakvih oštećenja ili tragova korozije. Ukoliko otkrijete bilo kakva oštećenja, nemojte koristiti uređaj dok se ne popravi.
- Imajte na umu da ako to ne uradite, motor može da se zapali.

11. Odlaganje uređaja

Staro gorivo je jedan od glavnih uzroka kvara pri pokretanju motora. Pre skladištenja uređaja, ispraznite rezervoar za gorivo i pokrenite motor dok ne potroši svo gorivo koje je ostalo u dovodu za gorivo i karburatoru. Čuvajte uređaj u zatvorenom prostoru zaštićenog od spoljnih uticaja..

12. Transport

1. Kada ručno nosite uređaj, pokrijte rezni alat ako je potrebno, podignite uređaj i nosite ga obraćajući pažnju na rezni alat i oštrice.
2. Nikada nemojte transportovati proizvod po neravnim putevima na velike udaljenosti vozilom bez uklanjanja goriva iz rezervoara.

13. Rešavanje problema

Motor neće da startuje

PROVERA	MOGUĆI PROBLEM	URADITI
Rezervoar	Neodgovarajuće gorivo	Izvaditi i usuti novo gorivo
Filter goriva	Filter goriva je zagušen	Očistiti
Ler šraf	Nije u normalnom opsegu	Našpanovati
Varnica / iskra	Svećica je zaprljana ili vlažna	Očistiti / osušiti
Zazor svećice	Nije ispravan	Ispravan zazor 0,6-0,7 mm
Svećica	Otpuštena	Zategnuti

Motor startuje uz probleme / javljaju se problemi u radu

PROVERA	MOGUĆI PROBLEM	URADITI
Rezervoar	Neodgovarajuće ili staro gorivo	Izvaditi i usuti novo gorivo
Ler šraf	Nije u normalnom opsegu	Našpanovati
Auspuh, cilindar	Ostaci izduvnih gasova	Očistiti
Filter vazduha	Zaprljan / zagušen	Oprati
Poklopac motora	Zaprljan / zagušen	Očistiti

Ukoliko je vašem uređaju potreban detaljan servis, molimo Vas obratite se ovlašćenom servisu.